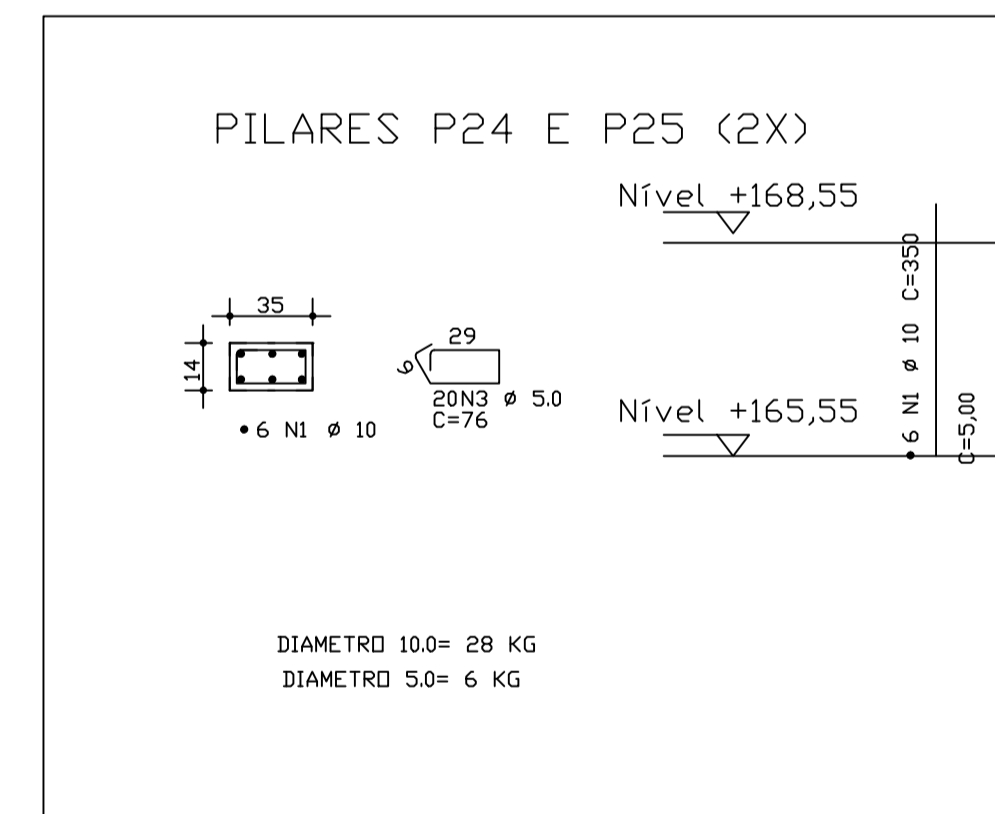
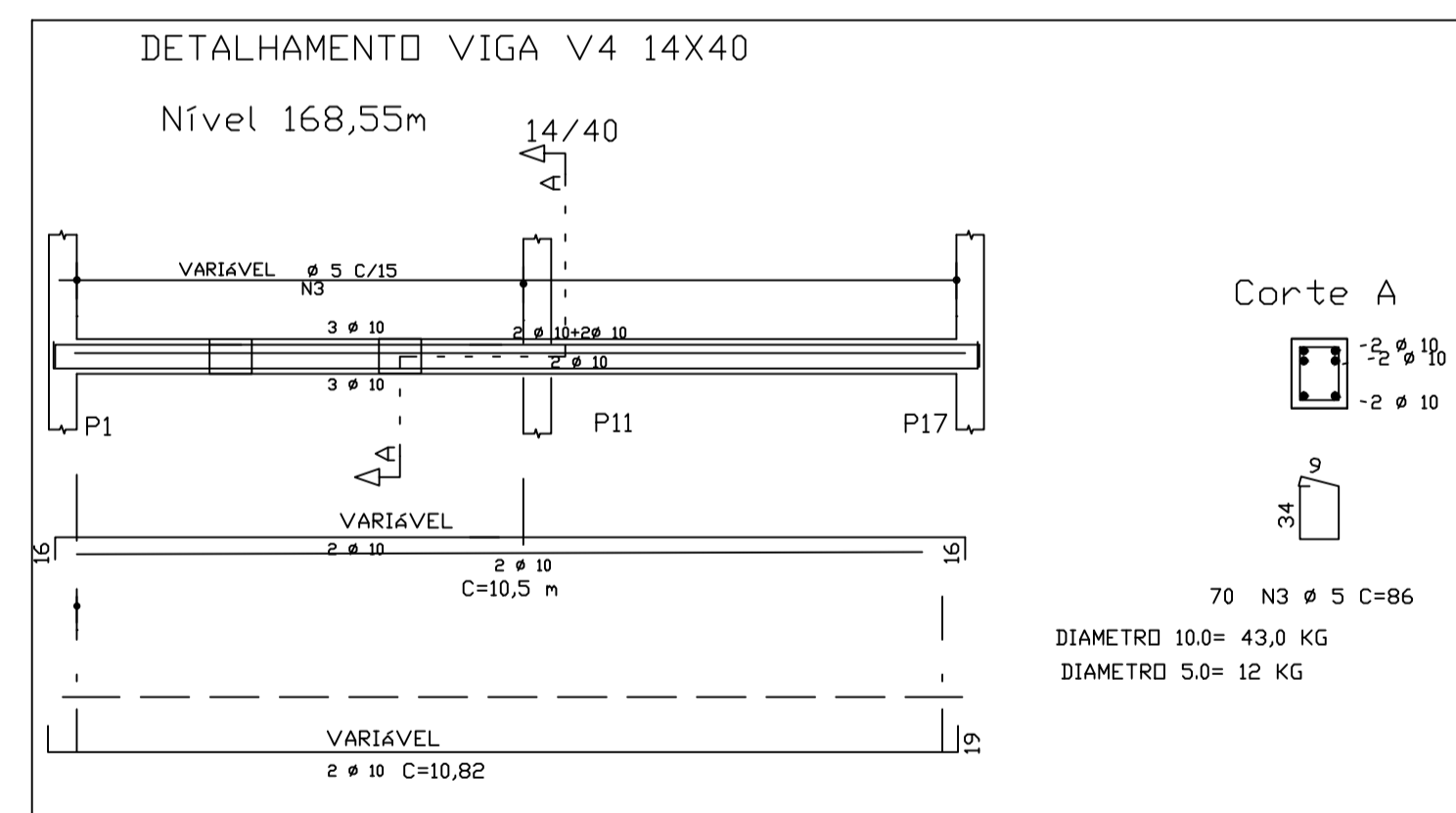
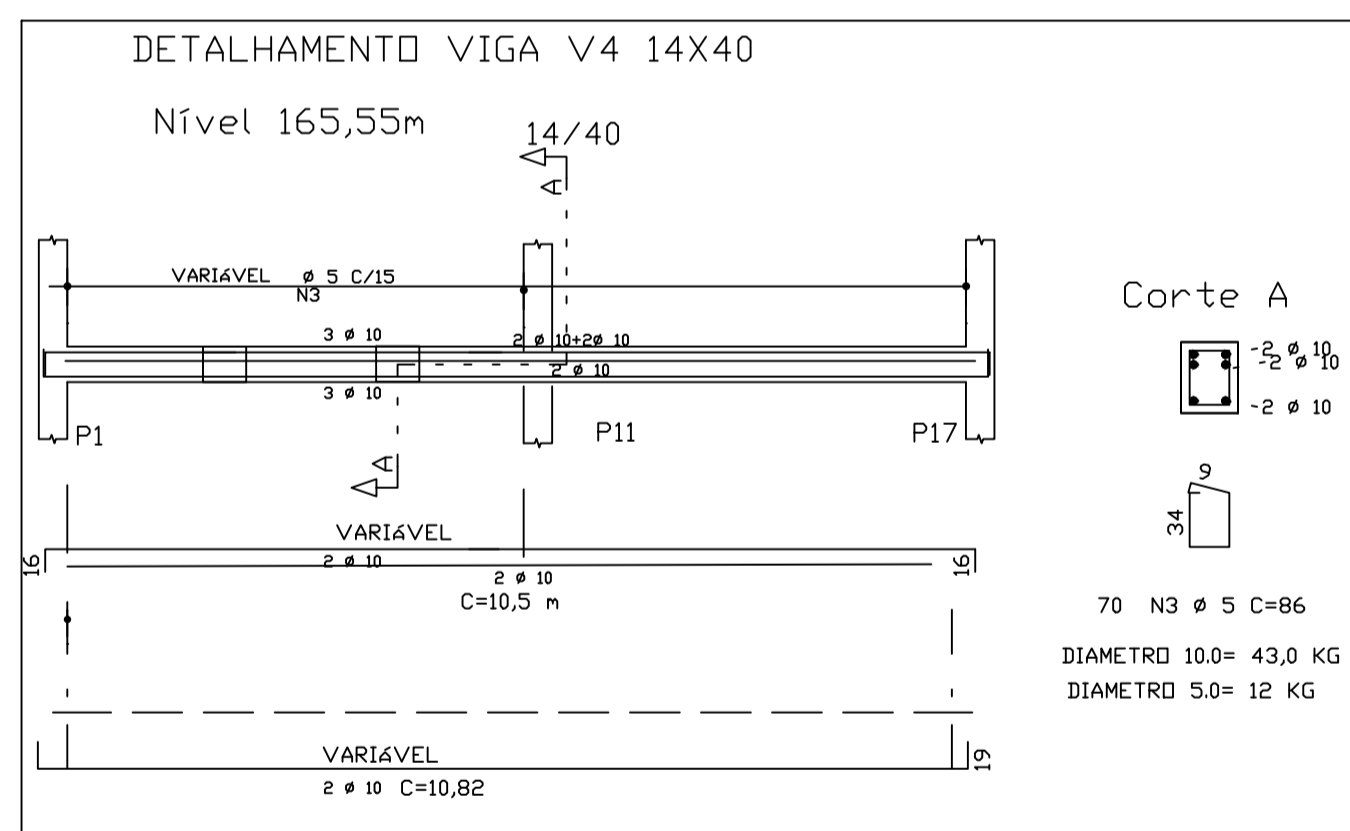
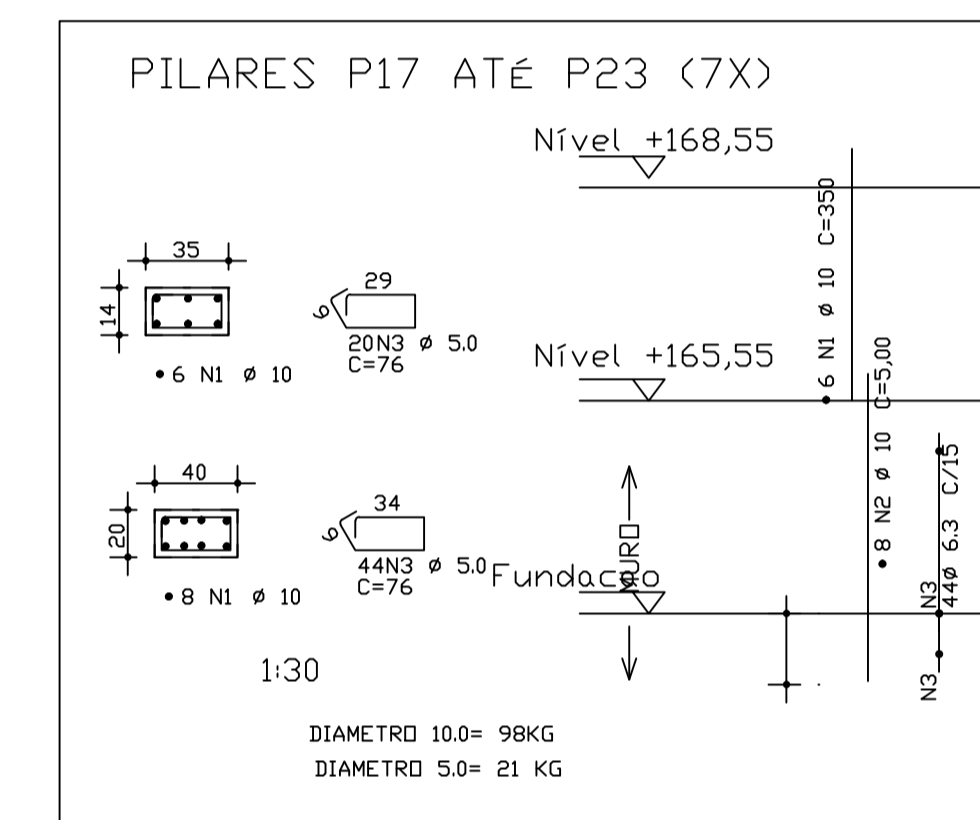
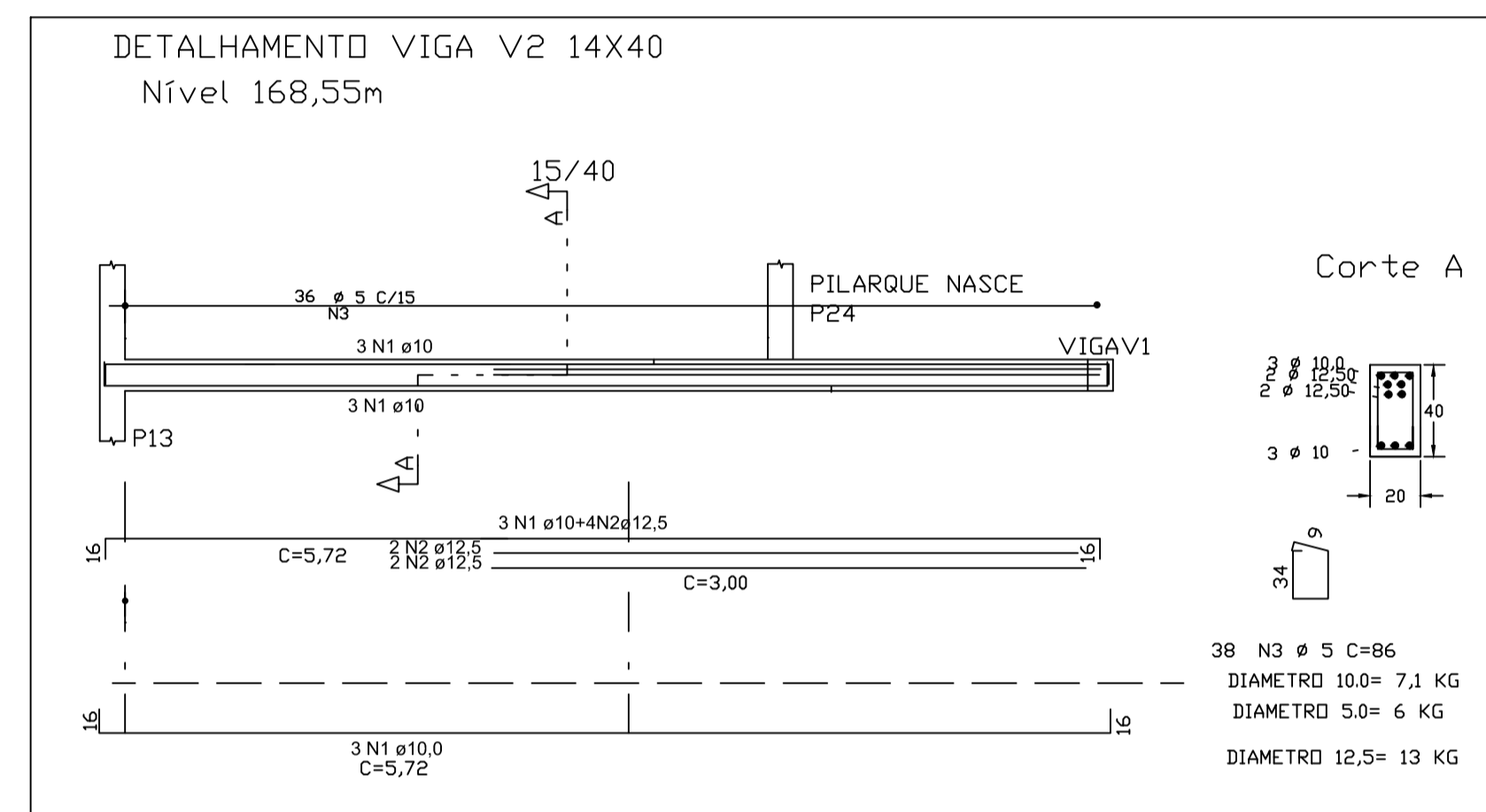
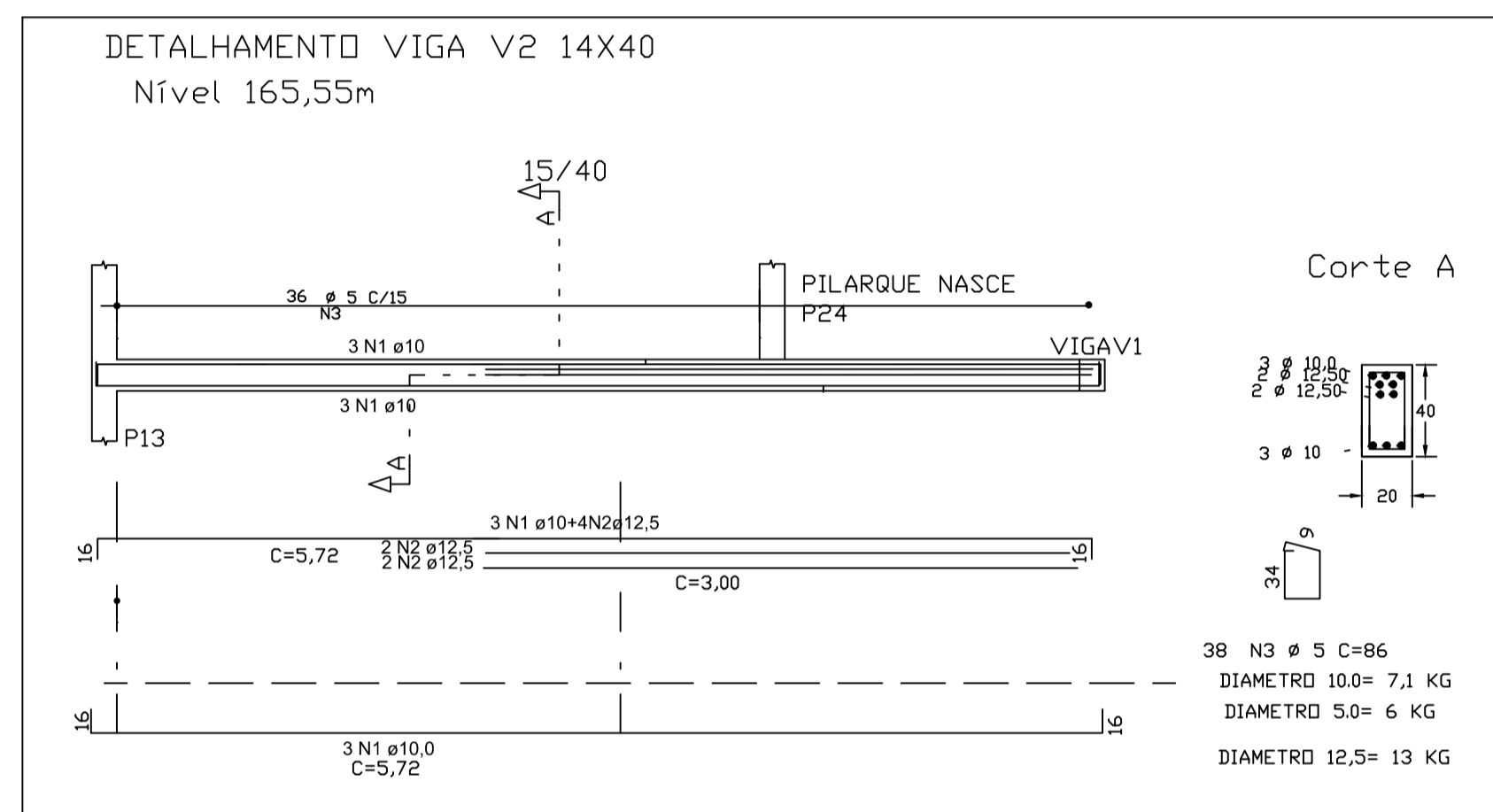
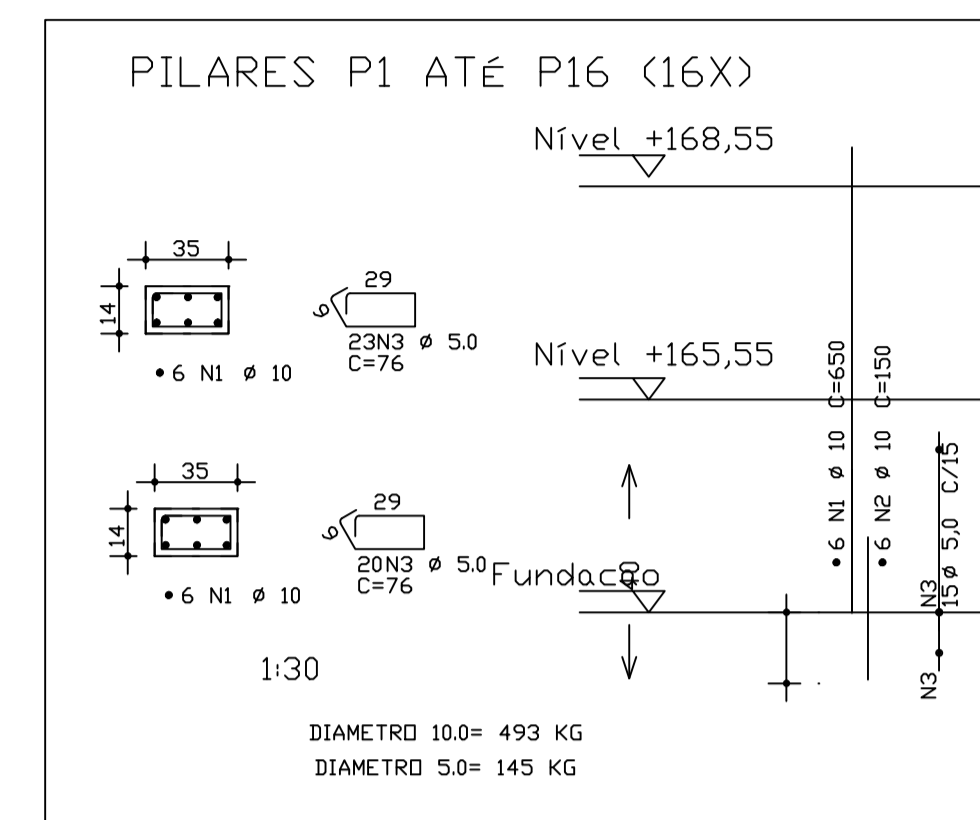
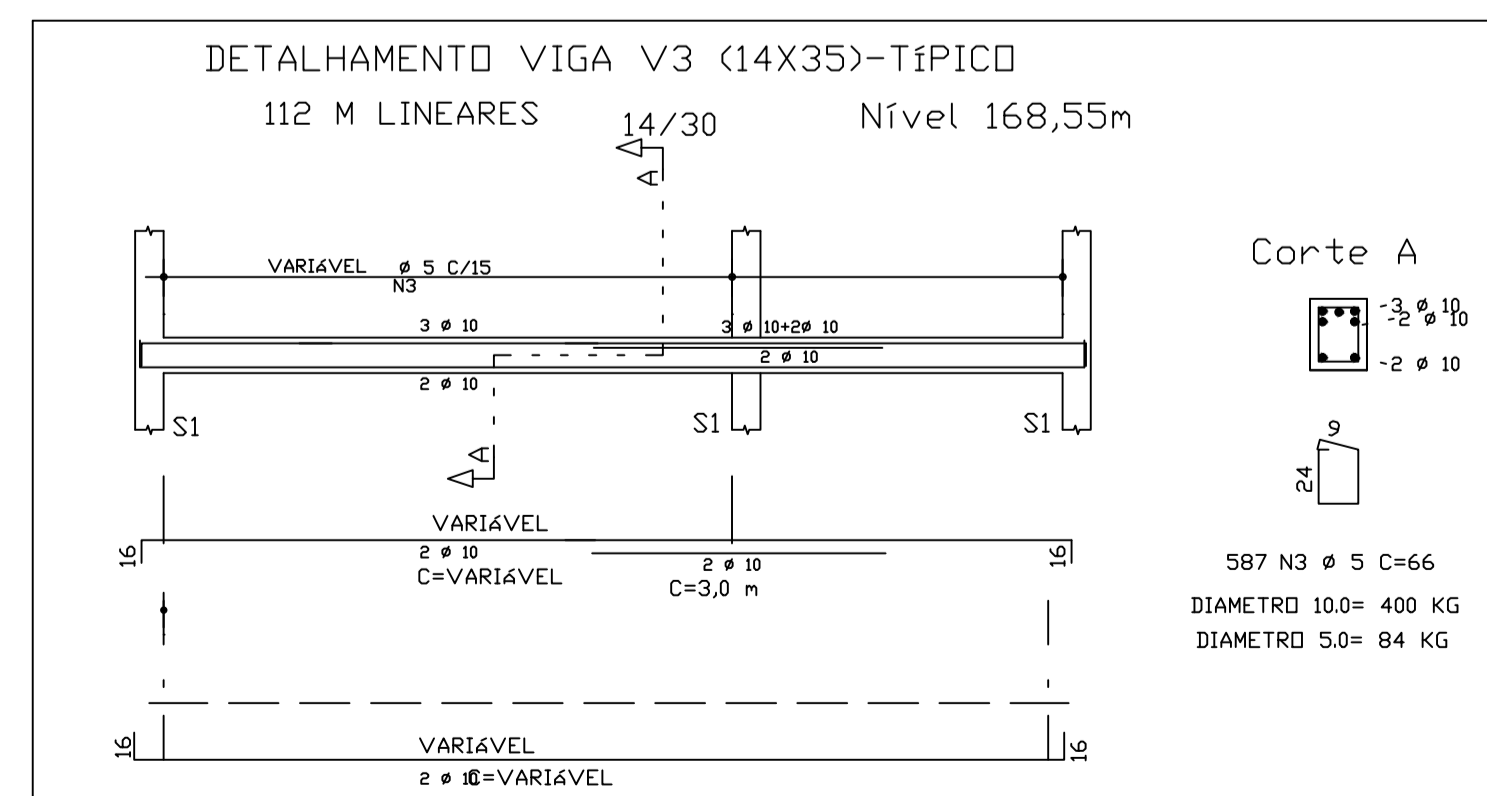
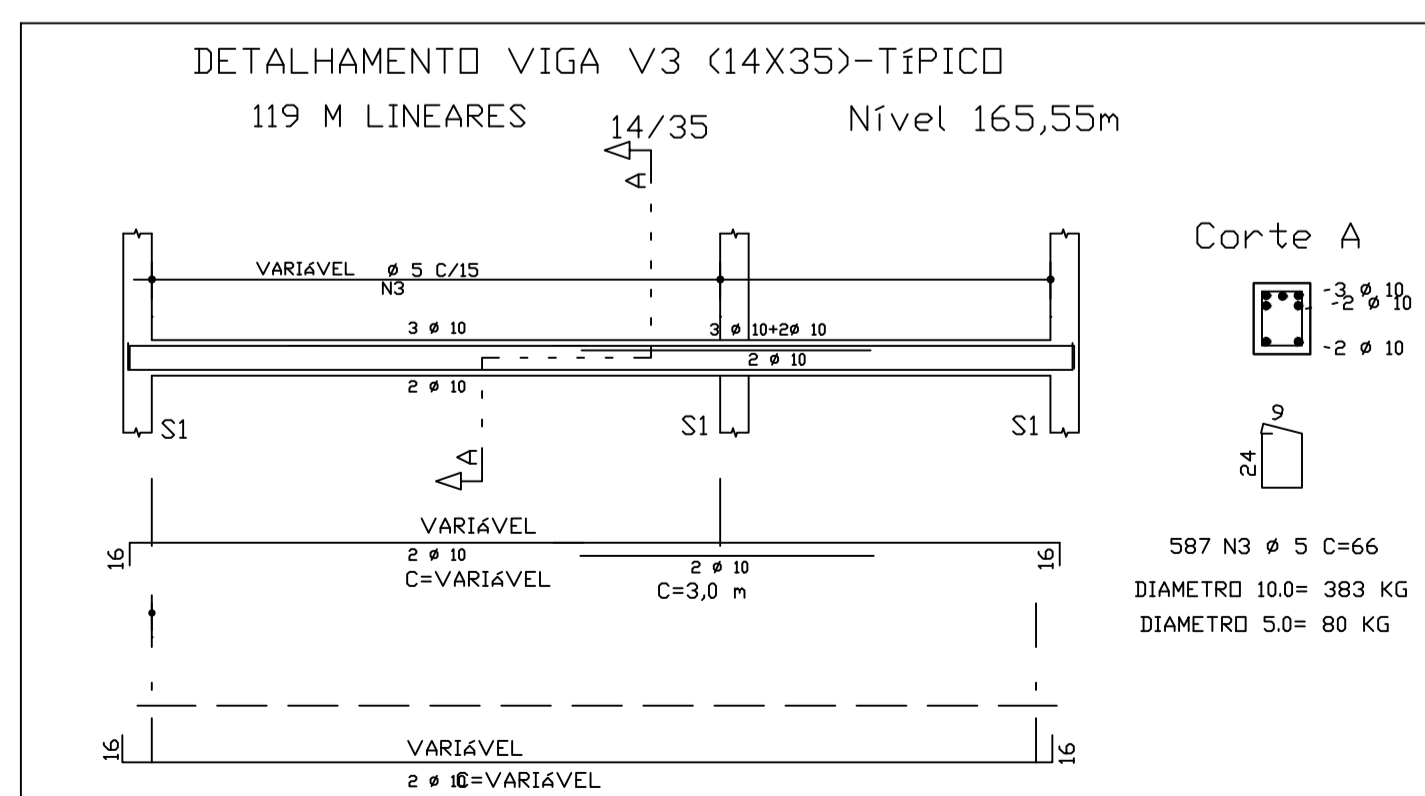


LEGENDA:

- PILAR QUE MORRE
- ▣ PILAR QUE MORRE
- PILAR QUE NASCE



CONSUMO DE AÇO CA 50- CA 60
DIAMETRO 5.0 MM= 378 KG (10% DE PERDA)
DIAMETRO 10 MM= 1782KG (10% DE PERDA)
DIAMETRO 12,5 MM= 26 KG (10% DE PERDA)



NOTAS:

- 1) MEDIDAS EM CENTÍMETRO, ELEVAÇÕES E COORDENADAS EM METRO, EXCETO ONDE INDICADO.
- 2) MEDIDAS INDICADAS NO DESENHO PREVALECEM SOBRE VALORES OBTIDOS EM ESCALA.
- 3) CONCRETO ESTRUTURAL: fck ≥ 25MPa, FATOR A/C ≤ 0,55 E MÓDULO DE ELASTICIDADE Eca ≥ 26 GPa, AOS 28 DIAS.
- 4) CONCRETO MAGRO: fck ≥ 10MPa.
- 5) COBRIMENTO ≥ 2,5 CM

Projeto reservado para o cópiado

PROJETO ESTRUTURAL
MUNICÍPIO DE LARANJAL
SECRETARIA DE OBRAS

RUA OSÓRIO SOARES DA SILVA Nº 85-CENTRO-LARANJAL-MG-CEP:38700-000-CNPJ: 17.941.815/0001-22
TEL: (35) 3624-1387

TERRENO	OBRA: EXECUÇÃO DA CLÍNICA	DESENHO: VANESSA MONTES MACHADO
	DE AUTISMO	CIDADE: LARANJAL
	LOCALIDADE: RUA SEBASTIÃO SOARES DA SILVEIRA CENTRO-LARANJAL-MG	ÁREA: 382,52M²
	Município: LARANJAL - MG	
PROPRIETÁRIO (A): Prefeitura Municipal de Laranjal	DATA: 10/09/2025	
PREFEITO MUNICIPAL: Fernando Gonçalves dos Santos		
ART: VANESSA MONTES MACHADO		