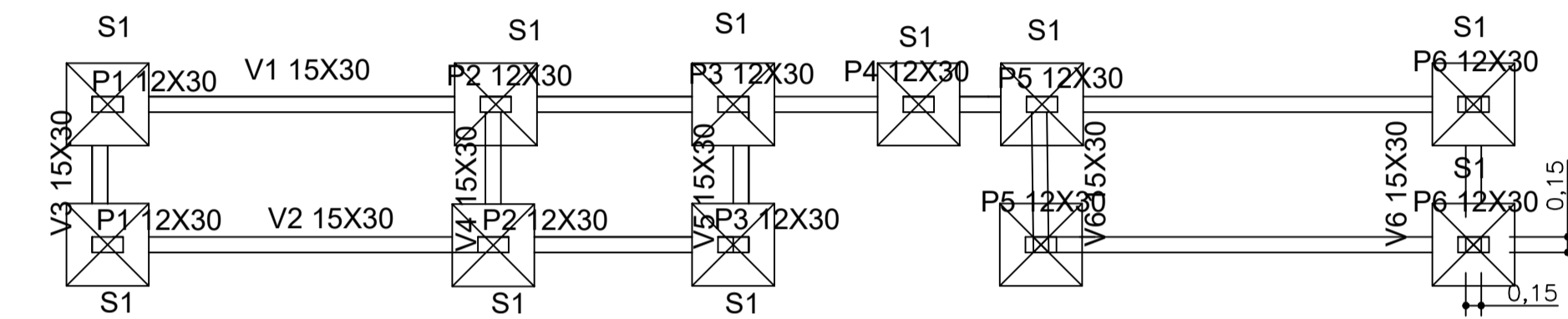
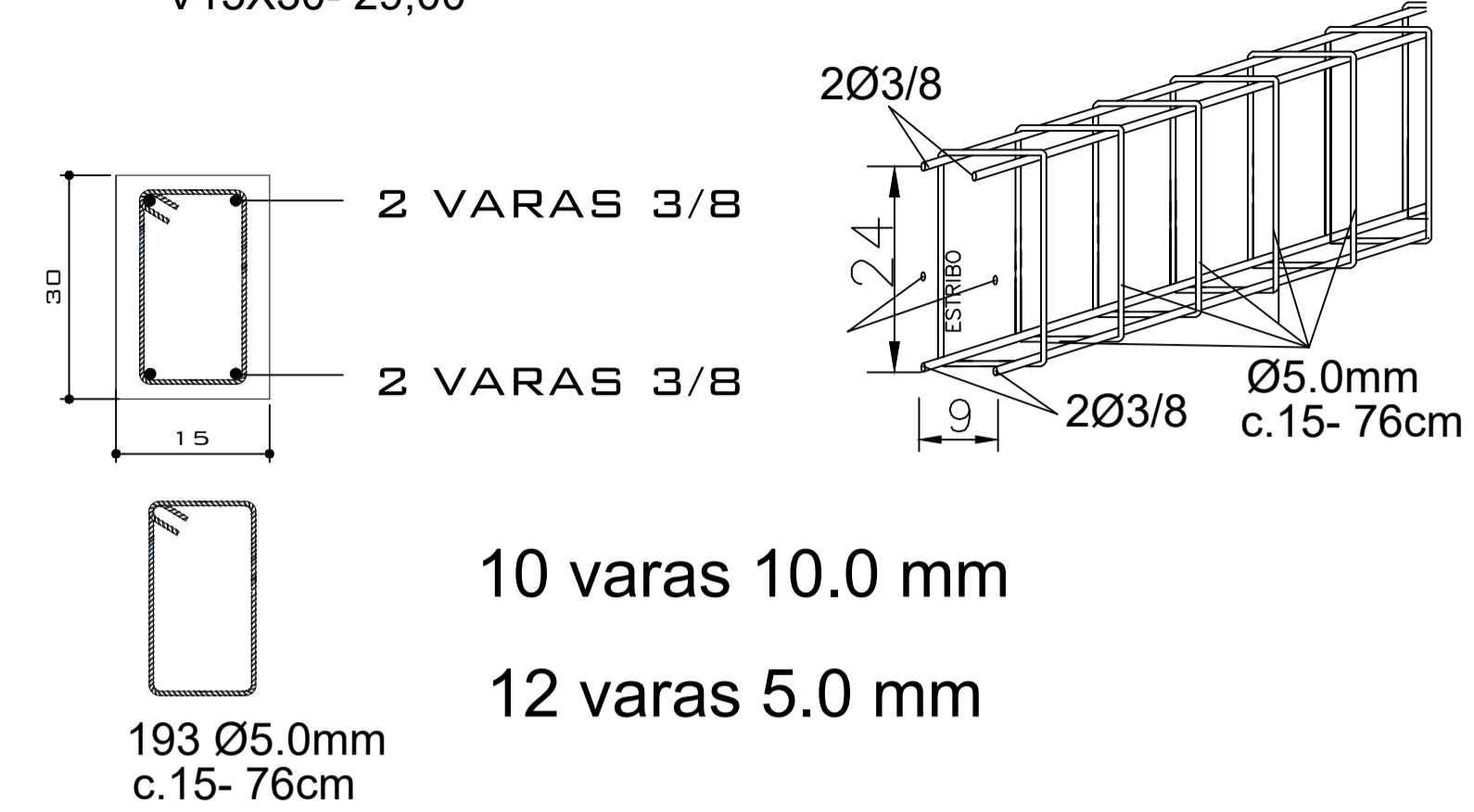


PLANTA DE FORMAS DA FUNDAÇÃO

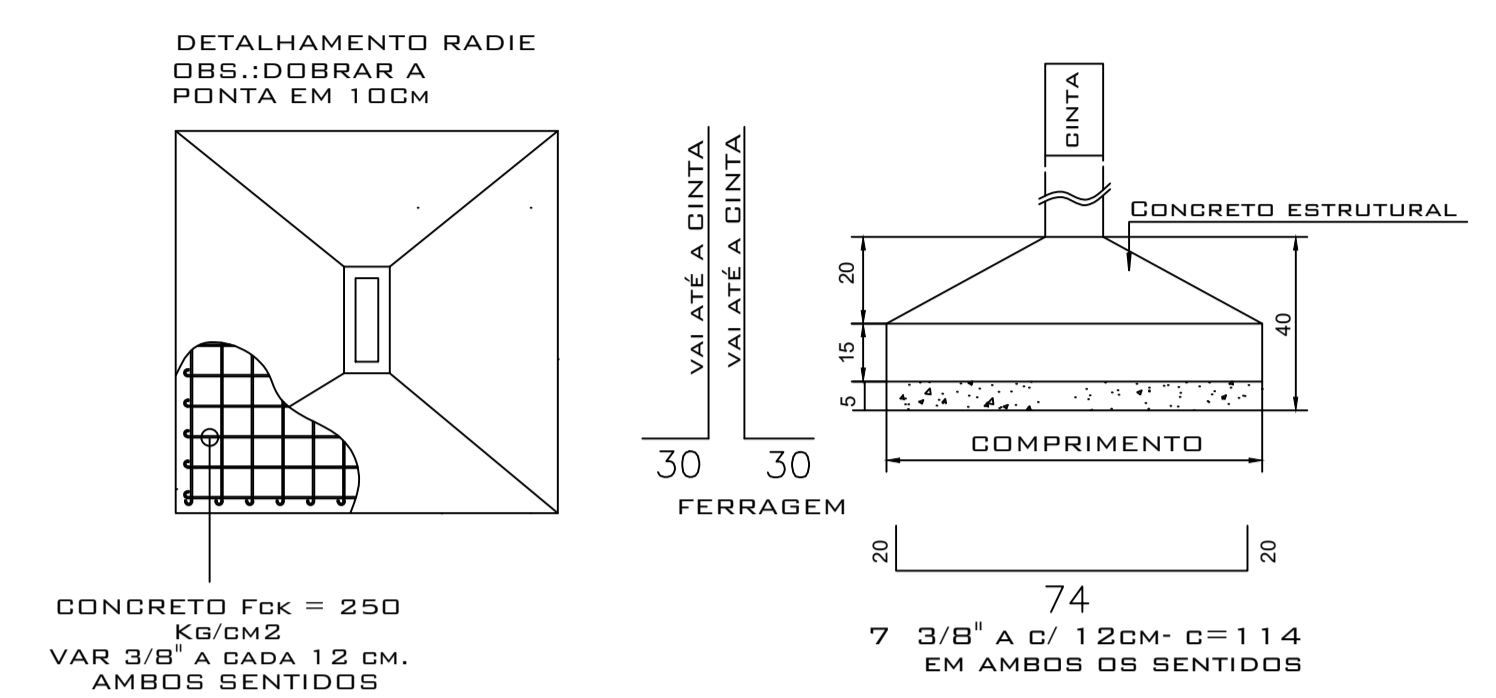


DETALHE GENÉRICO VIGAS BALDRAMES  
V15X30- 29,00



DETALHAMENTO DAS FUNDAÇÕES

SAPATA 0,8x0,8 - (11X)

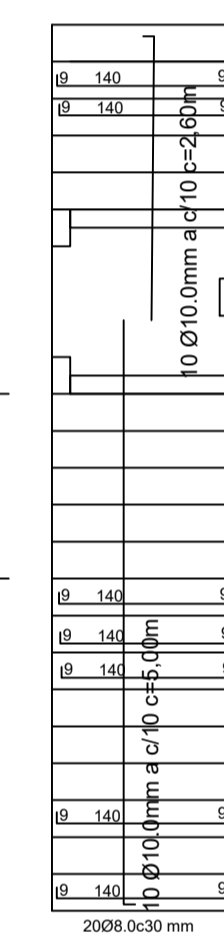
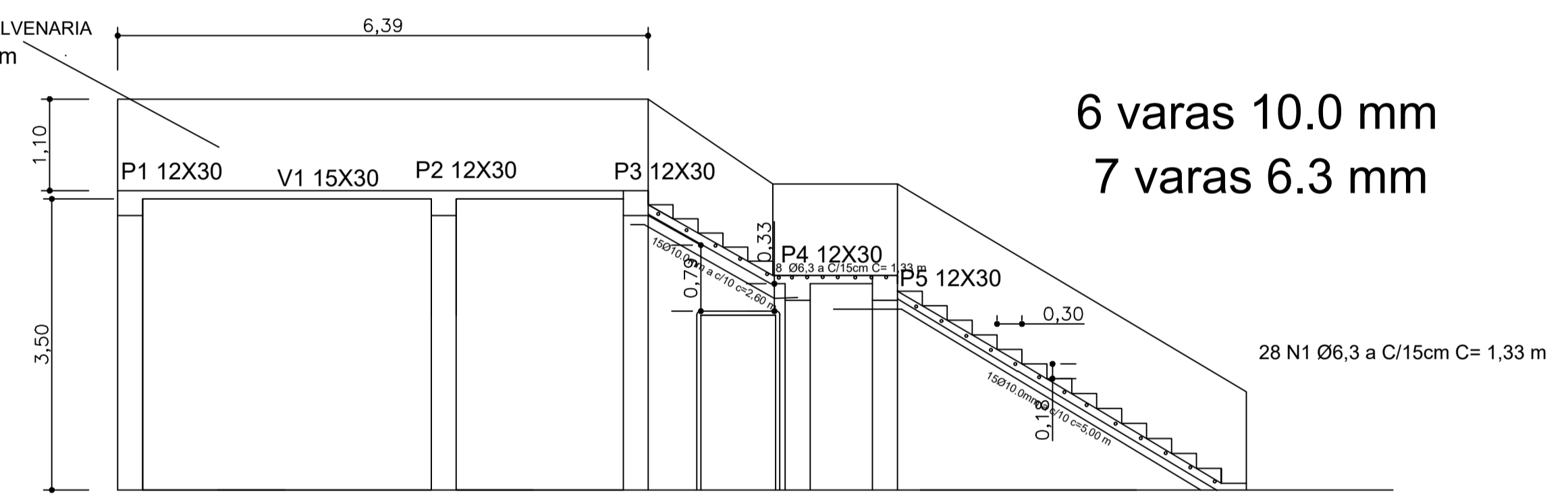


DETALHE DO RADIER

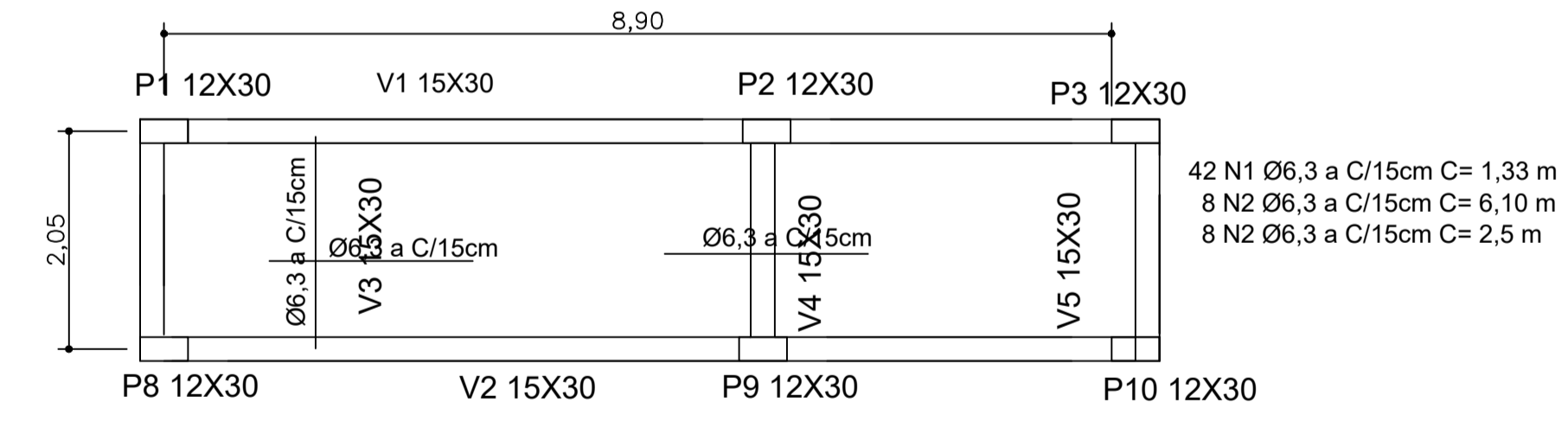


15 varas 10.0 mm

GUARDA CORPO EM ALVENARIA  
h=1,10 m

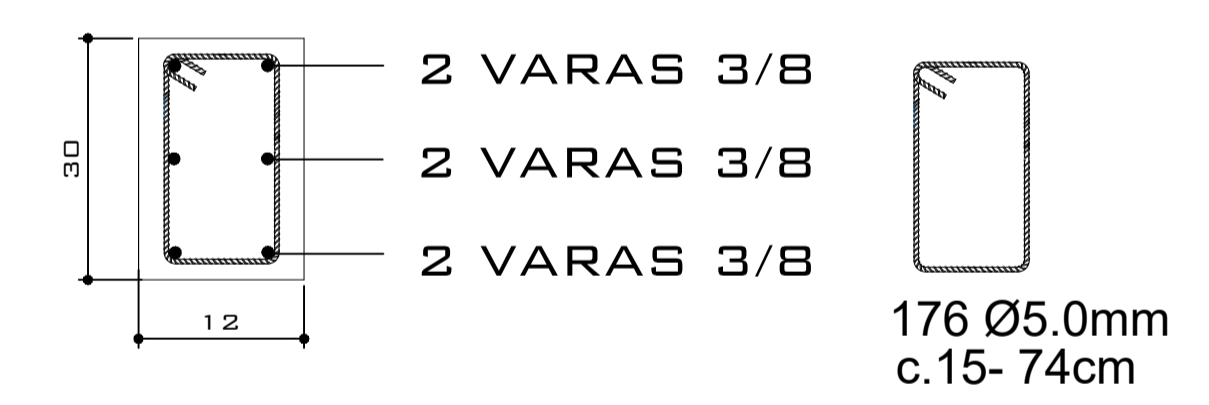
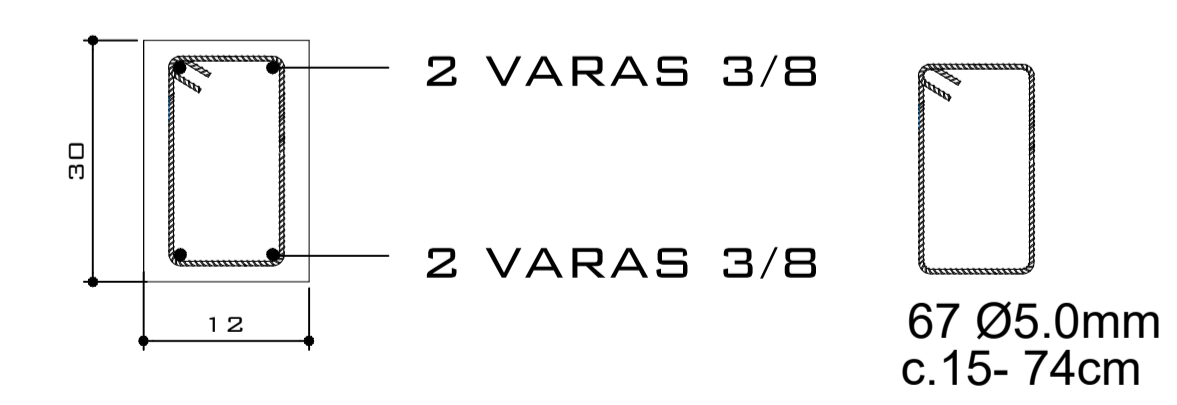


PLANTA DE FORMAS LAJE- NÍVEL +3,6



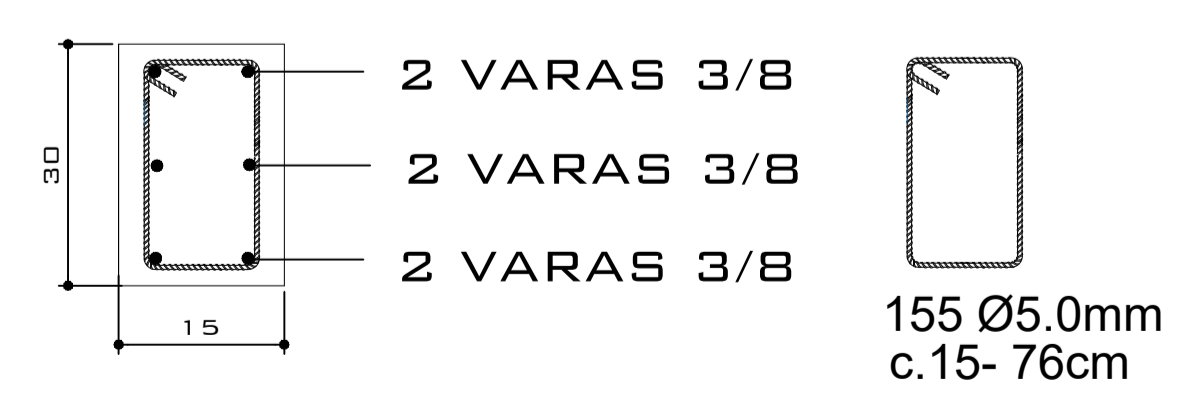
DETALHAMENTO DOS PILARES -  
P4,P5(2x)=3x2,57 m

Obs: ( Pilotis montar o arranque e os pilares com 12X30cm )



13 varas 10.0 mm  
15 varas 5.0 mm

DETALHE GENÉRICO DAS VIGAS LAJE NÍVEL +3,60  
23,24 M



ASSINATURAS :			
FERNANDO GONÇALVES DOS SANTOS PREFEITO MUNICIPAL			
VANESSA MONTES MACHADO ENG. CIVIL - CREA: 70595-D/MG			
TÍTULO : PROJETO EXECUÇÃO DE UMA ESCADA E UMA CANTINA ESCOLA MUNICIPAL CEM NORBERTO BERNO			
LOCAL : RUA CLÓVIS SALGADO, 100- CENTRO - LARANJAL - MG.			
CONTEÚDO : PROJETO ESTRUTURAL		QUADRO DE ÁREAS : ÁREA MURO = 408,00M <sup>2</sup> Nº ART:	
PROPRIETÁRIO : PREFEITURA MUNICIPAL DE LARANJAL - CNPJ: 17.947.615-0001/22			
PRANCHA : 02/02	FORMATO : A1 INTERNACIONAL	ESCALAS : s/escala	DATA : 23/06/2021