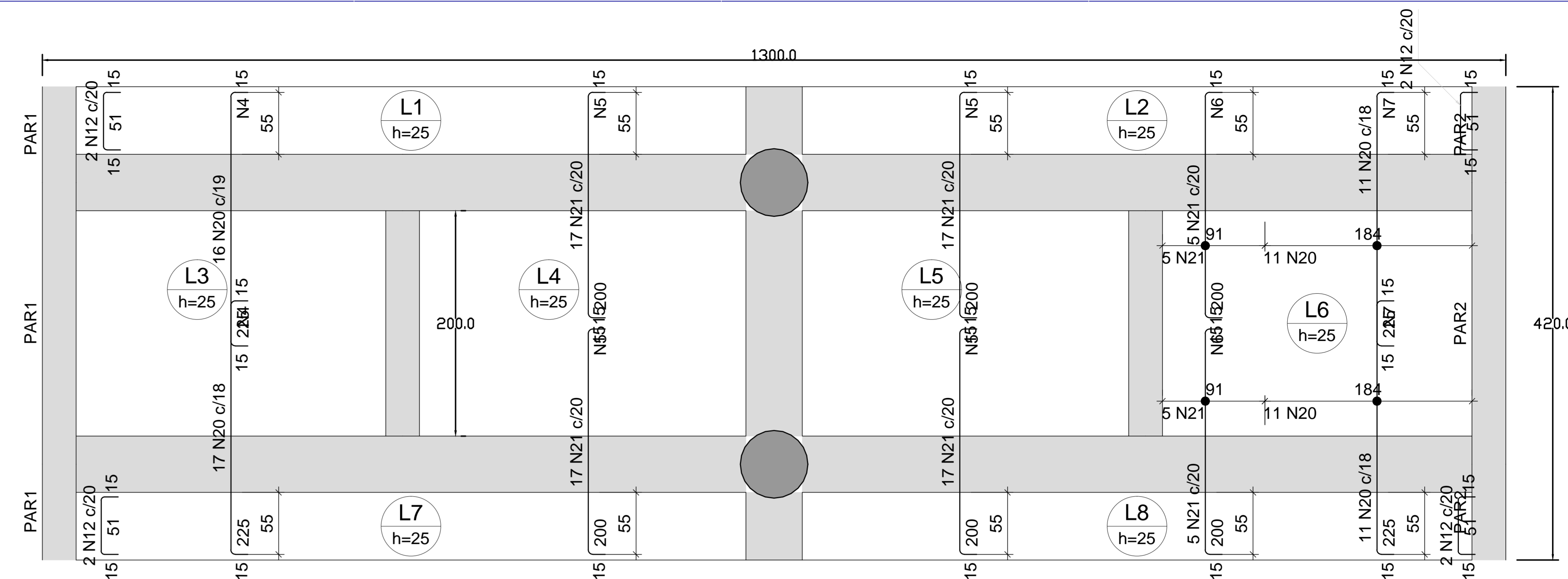
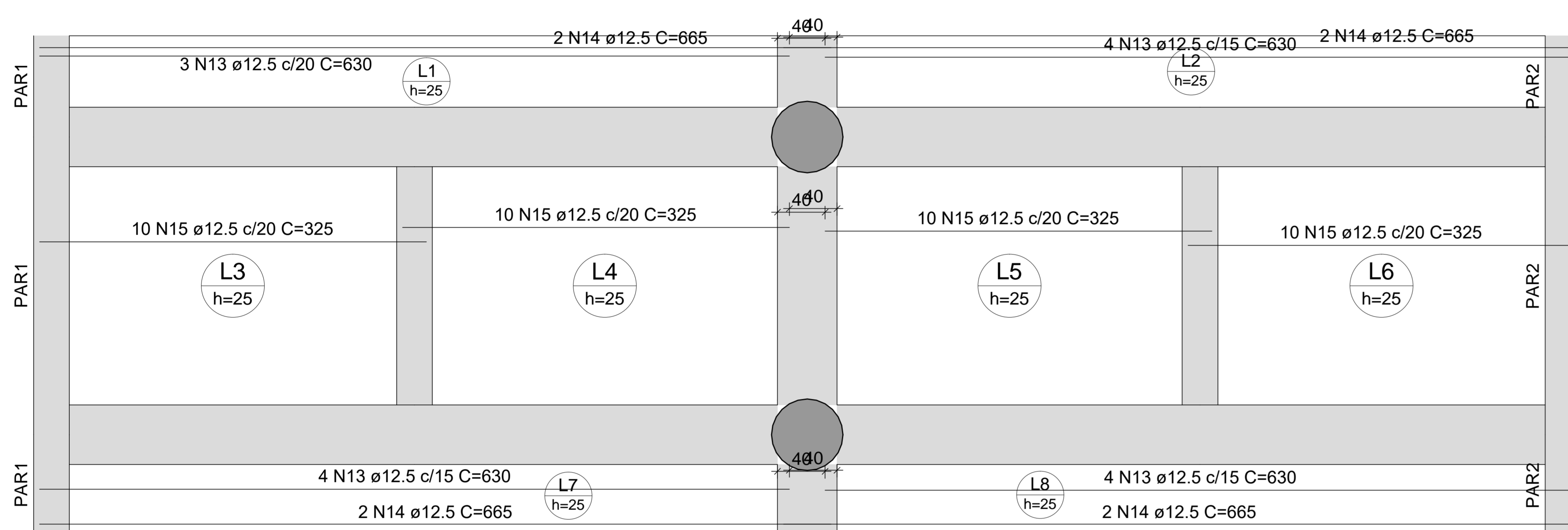


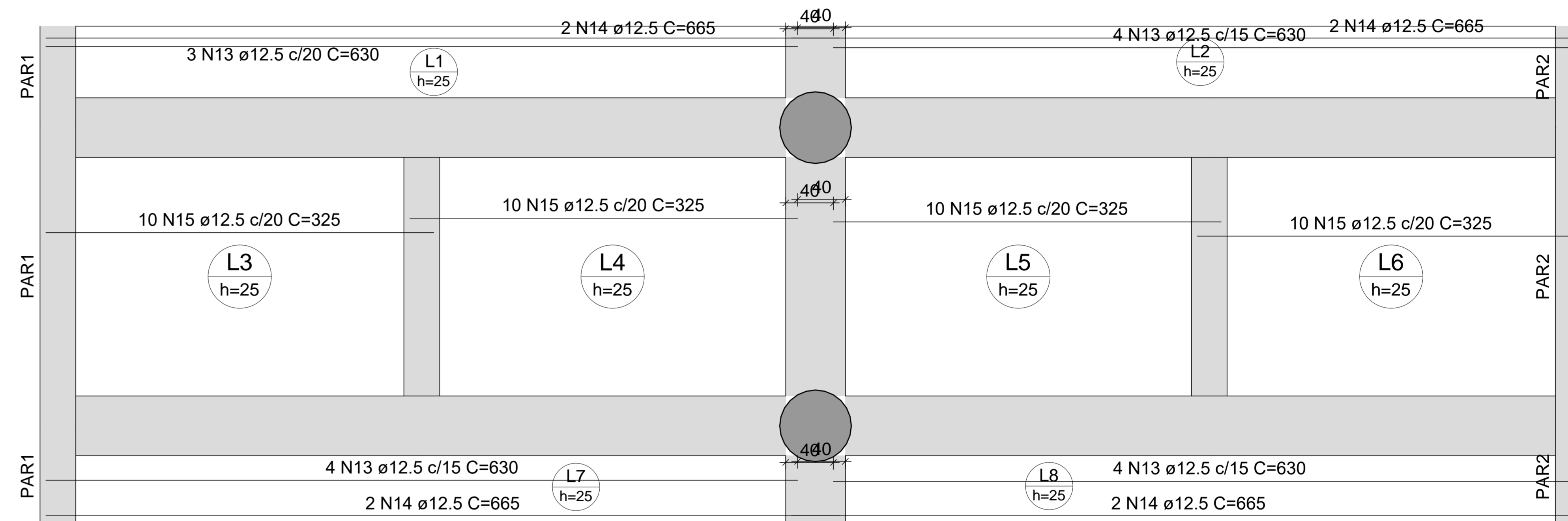
Armação negativa das lajes do pavimento TABULEIRO (Eixo X) escala 1:50



Armação negativa das lajes do pavimento TABULEIRO (Eixo Y) escala 1:50

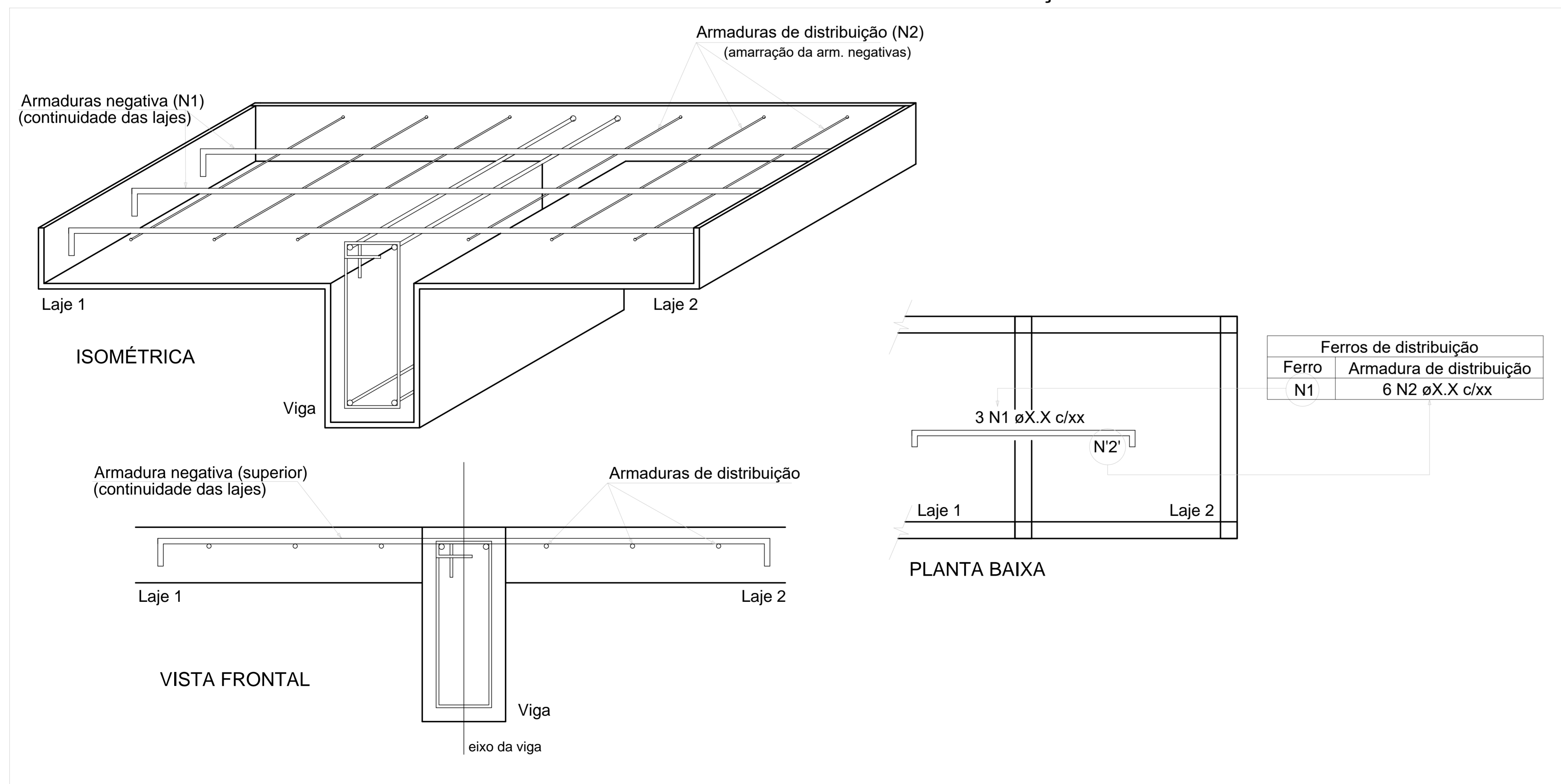


Armação positiva das lajes do pavimento TABULEIRO (Eixo X) escala 1:50



Armação positiva das lajes do pavimento TABULEIRO (Eixo Y) escala 1:50

DETALHE DA ARMADURA DE SUPERIOR DE CONTINUIDADE DA LAJE E MONTAGEM DA ARMADURA DE DISTRIBUIÇÃO



Armaduras de distribuição negativa EIXO X

Armadura	Armadura de distribuição
N8	16 N1 ø5.0 c/10 C=60
N9	20 N1 ø5.0 c/10 C=60
N10	31 N1 ø5.0 c/8 C=60
N11	21 N1 ø5.0 c/10 C=60
N11	21 N1 ø5.0 c/10 C=60
N10	31 N1 ø5.0 c/8 C=60
N10	31 N1 ø5.0 c/8 C=60
N11	21 N1 ø5.0 c/10 C=60
N18	21 N2 ø5.0 c/9 C=250
N19	47 N3 ø5.0 c/8 C=235
N18	21 N2 ø5.0 c/9 C=250

Armaduras de distribuição negativa EIXO Y

Armadura	Armadura de distribuição
N20	25 N4 ø5.0 c/9 C=305
N21	23 N5 ø5.0 c/9 C=330
N21	23 N6 ø5.0 c/9 C=106
N20	29 N7 ø5.0 c/8 C=199
N20	29 N4 ø5.0 c/8 C=305
N21	23 N5 ø5.0 c/9 C=330
N21	23 N6 ø5.0 c/9 C=106
N21	23 N5 ø5.0 c/9 C=330
N20	29 N7 ø5.0 c/8 C=199

RELAÇÃO DO AÇO

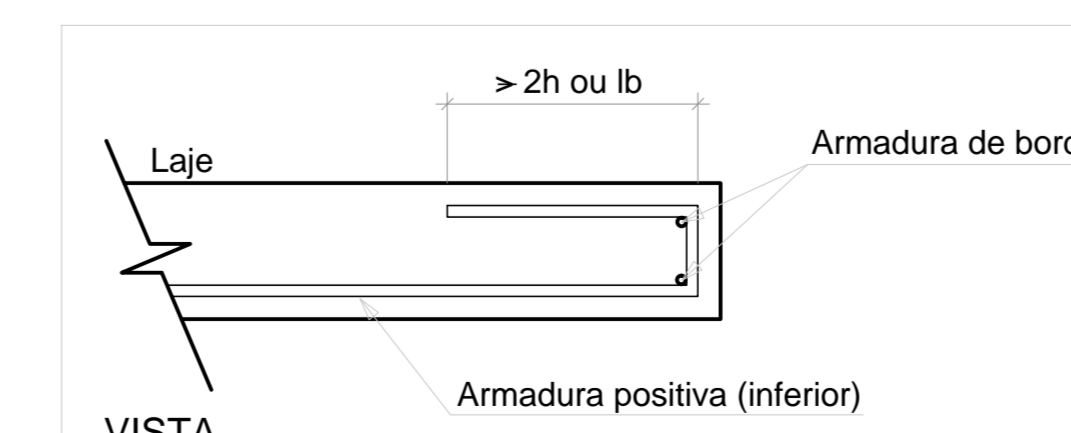
AÇO	N	DIAM (mm)	QUANT	C.UNIT (cm)	Negativos X	
					Positivos Y	Positivos X
CA60	1	5.0	192	60	11520	
	2	5.0	42	250	10500	
	3	5.0	47	235	11045	
	4	5.0	54	305	16470	
	5	5.0	92	330	30360	
	6	5.0	46	106	4876	
	7	5.0	58	199	11542	
CA50	8	12.5	3	181	543	
	9	12.5	5	220	1100	
	10	12.5	18	268	4824	
	11	12.5	12	230	2760	
	12	12.5	8	75	600	
	13	12.5	15	630	9450	
	14	12.5	8	665	5320	
	15	12.5	40	325	13000	
	16	12.5	123	124	15252	
	17	12.5	64	220	14080	
	18	16.0	24	210	5040	
	19	16.0	14	393	5502	
	20	16.0	55	248	13640	
	21	16.0	78	223	17394	

RESUMO DO AÇO

AÇO	DIAM (mm)	C.TOTAL (m)	PESO + 10% (kg)
CA50	12.5	669.3	709.2
CA60	16.0	415.8	721.8
CA60	5.0	963.1	163.3
<b>PESO TOTAL (kg)</b>			
CA50			1431.1
CA60			163.3

Volume de concreto (C-30) = 9.18 m³  
Área de forma = 43.07 m²

DETALHE DA ARMADURA DE BORDO LIVRE DA LAJE



**LEGENDA**

- ÁRVORE
- ORÇAMENTO
- POSTE DE MADERA
- POSTE DE ALUMÍNIO
- POSTE COM TRANSFORMADOR
- BOCA DE LOBO
- EDIFICAÇÃO
- TALUDE
- BORDO ASFALTO
- BORDO/ESTRADA
- CANALETA
- CERCA
- ERVA
- MEIOFILO
- MURTO
- MURO DE PLACA
- MURO
- COMÉDIO
- TRINCHA DE CALÇAMENTO

**PROJETO ARQUITETÔNICO** Folha: 05/05

Objeto: PROJETO PARA CONSTRUÇÃO DE UMA PONTE DE 15 METROS

Endereço: ESTRADA RURAL, COMUNIDADE DO CRISTAL - MUNICÍPIO DE LARANJAL - MG

Contratante: ASSOCIAÇÃO DOS MUNICÍPIOS DA MICRORREGIÃO DO MÉDIO RIO POMBA - AMERP

Proprietário: PREFEITURA MUNICIPAL DE LARANJAL - MG

Estado (UF): MINAS GERAIS

Escala: INDICADA

Data: FEVEREIRO - 2025

ART: MG2025371112

ÁREAS / INFORMAÇÕES TÉCNICAS:

COMPRIIMENTO DA PONTE: 13,00m

LARGURA DA PONTE: 4,20m

CARGA MÁXIMA SOBRE A PONTE: 50,00 TON

Proprietário: FERNANDO GONÇALVES DOS SANTOS

Projeto: Prefeitura Municipal

Contratante: Associação dos Municípios do Microrregião do Médio Rio Pomba - AMERP

Resp. Téc: GUILHERME DIAS DUARTE

ENGENHEIRO CIVIL - CREA/RJ: 202157458-0

Aprovação:

Associação dos Municípios da Microrregião do Médio Rio Pomba

RUA EMILIANO GERMANO Nº 25 - CENTRO - MURAE - MG

TELEFAX: 3722-1064 - E-MAIL: AMERP@AMERP.COM.BR