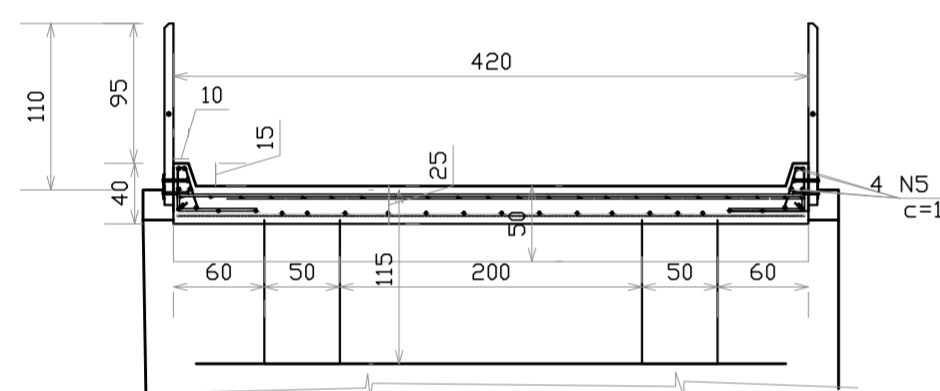
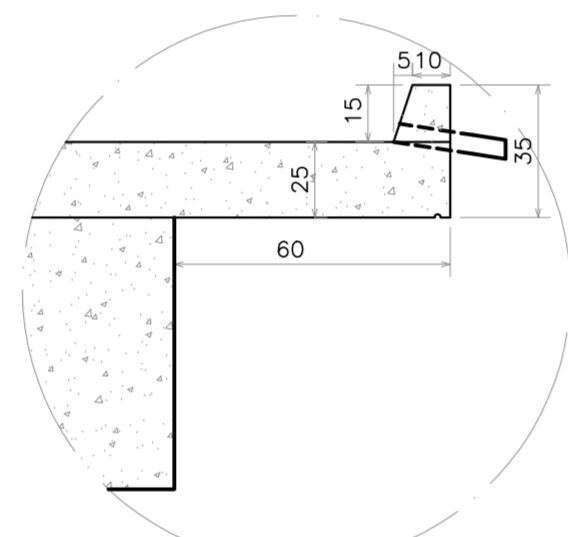


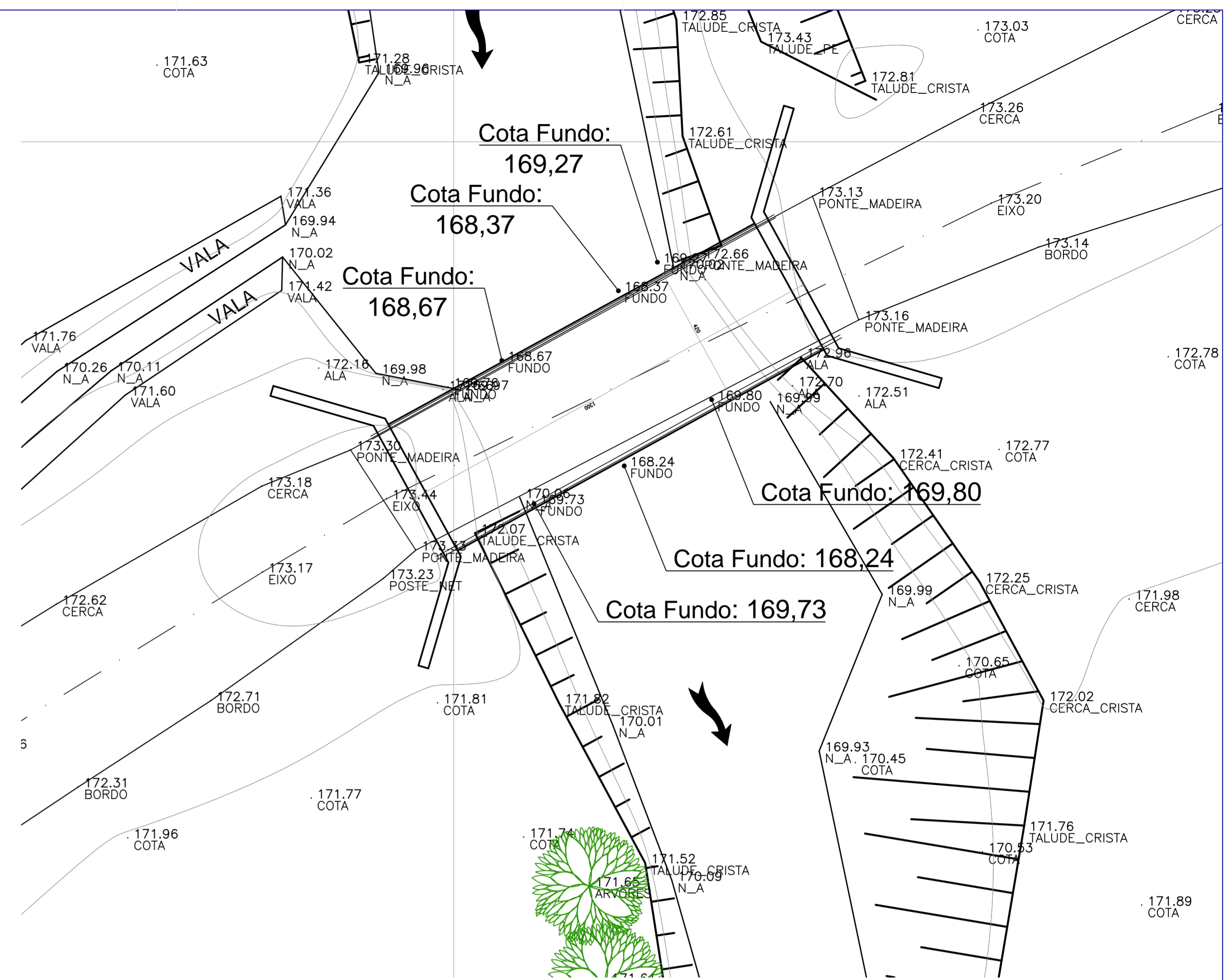
PLANTA DE FORMA PONTE
escala 1:50



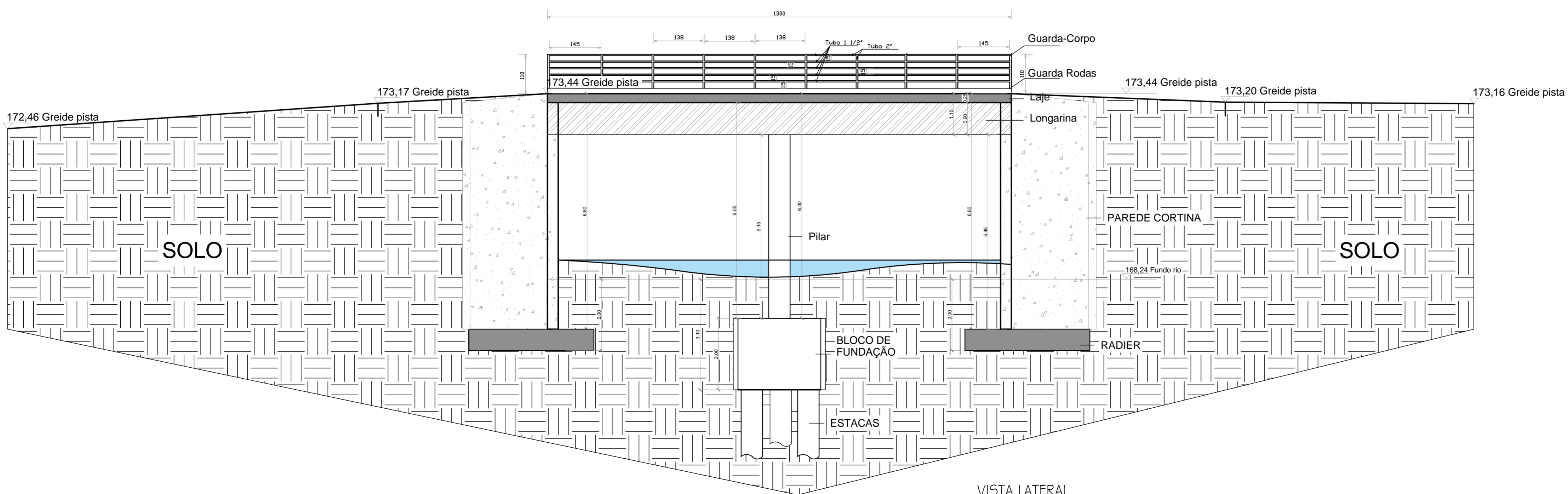
CORTE CENTRAL
ESCALA 1/20



GUARDA RODAS E DRENDO
ESCALA 1/20



SITUAÇÃO
ESCALA 1/100



VISTA LATERAL
ESCALA 1/50

LEGENDA:		NQ / Nv	
	PALMEIRA		BORDO ASFALTO
	ÁRVORE		BORDO / ESTRADA
	CAIXA ÁGUA PLUVIAL		CANALETA
	ESGOTO		CERCA
	POSTE PADRÃO		EIXO
	POSTE		MEIO FIO
	POSTE DE MADEIRA		MURETA
	PORTÃO OU PORTEIRA		MURO DE PLACA
	POSTE COM TRANSFORMADOR		MURO
	BOCA DE LOBO		CALÇADA
	EDIFICAÇÃO		CORREGOS/ RIOS/RIBEIRÕES
	TALUDE		TROCA DE CALÇAMENTO

Projeto:	PROJETO ARQUITETÔNICO	Folha:	01 / 05
Objeto:	PROJETO PARA CONSTRUÇÃO DE UMA PONTE DE 13 METROS		
Endereço:	ESTRADA RURAL, COMUNIDADE DO CRISTAL - MUNICÍPIO DE LARANJAL - MG		
Contratante:	ASSOCIAÇÃO DOS MUNICÍPIOS DA MICRORREGIÃO DO MÉDIO RIO POMBA - AMERP		
Proprietário:	PREFEITURA MUNICIPAL DE LARANJAL - MG		
Estado (UF):	MINAS GERAIS		
Escola:	INDICADA		
Data:	FEVEREIRO - 2025		
ART:	MG20253731112		
ÁREAS / INFORMAÇÕES TÉCNICAS:	Proprietário:		
COMPRIIMENTO DA PONTE:.....	13,00m	FERNANDO GONÇALVES DOS SANTOS Prefeitura Municipal	
LARGURA DA PONTE:.....	4,20m	Contratante:	
CARGA MÁXIMA SOBRE A PONTE:.....	50,00 TON	Associação dos Municípios da Microrregião do Médio Rio Pomba - AMERP	
DESCRIÇÃO:	Resp. Téc:		
ARQUITETÔNICO E DETALHES PLANTA DE SITUAÇÃO	GUILHERME DIAS DUARTE ENGENHEIRO CIVIL - CREA/RJ: 202157458-0		

Aprovação:

Associação dos Municípios da
Microrregião do Médio Rio Pomba
RUA EDMUNDO GERMANO Nº 35 - CENTRO - MURIAE - MG
TELEFAX - 3722-1064 - E-MAIL - AMERP@AMERP.COM.BR