

Forma do pavimento FUNDAÇÃO (Nível 0.00) escala 1:50

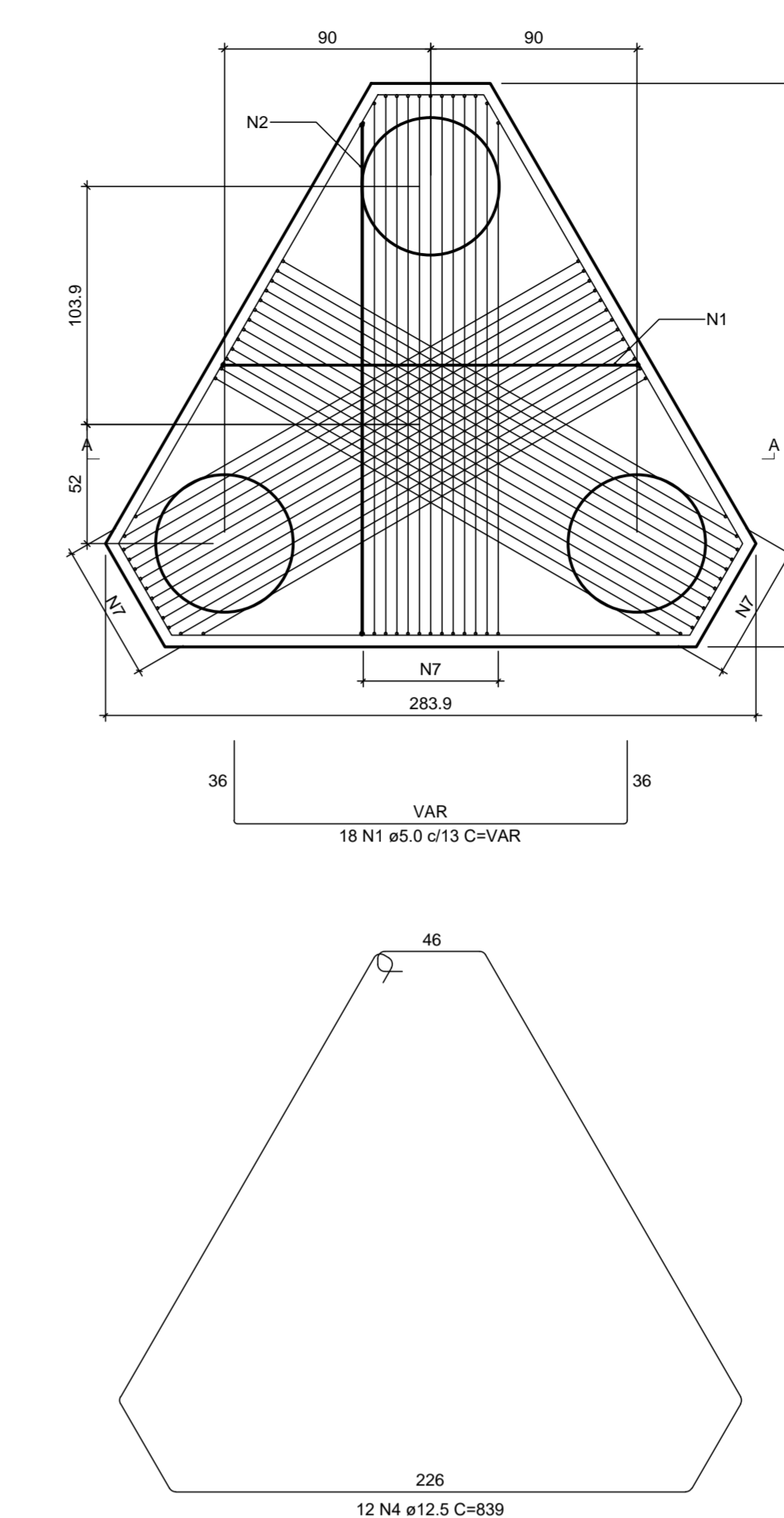
Lajes		Sobrecarga (kN/m²)						
Nome	Tipo	Alura (cm)	Elevação (m)	Nível (m)	Peso próprio (kN/m²)	Adicional	Acidental	Localizada
L1	Maciça	60	0.00	0	15.00	1.23	30.00	-
L2	Maciça	60	0.00	0	15.00	1.23	30.00	-
L3	Maciça	60	0.00	0	15.00	1.23	30.00	-
L4	Maciça	60	0.00	0	15.00	1.23	30.00	-

Características dos materiais			
Elemento	fck (MPa)	Ecs (MPa)	Esq (MPa)
Placas	30	26838	-
Reservatórios	30	26838	-
Blocos	25	24150	-

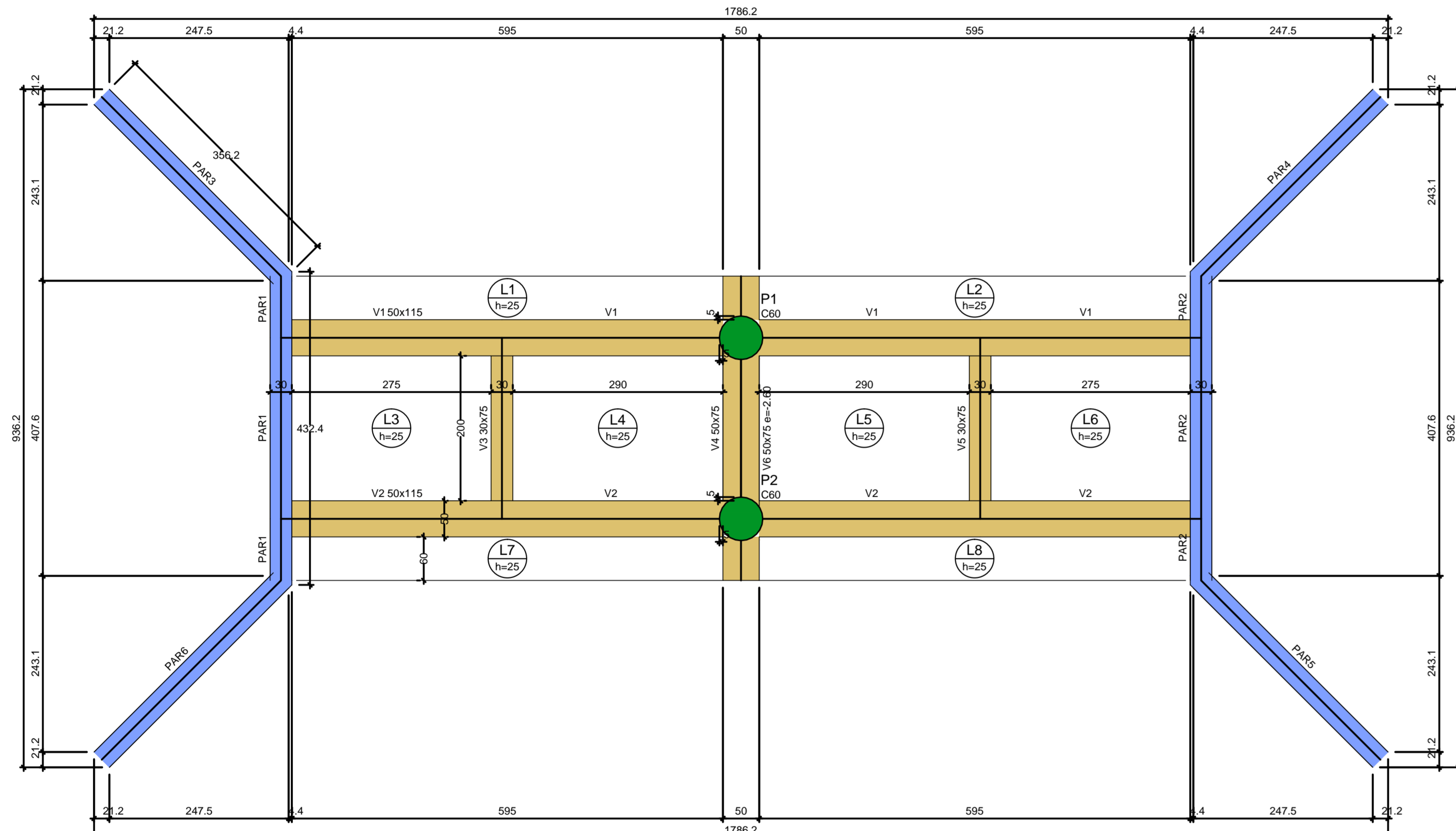
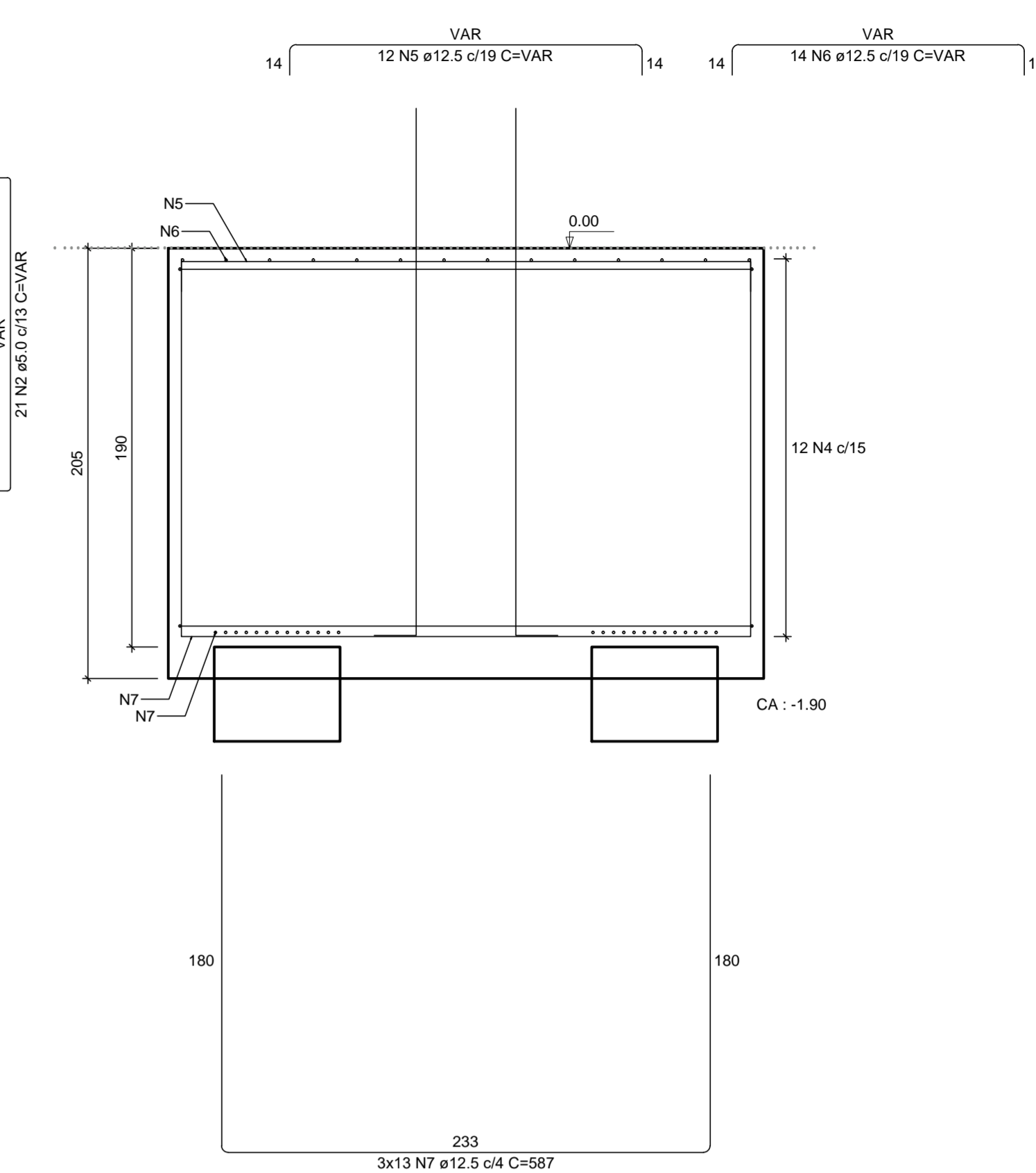
Placas			
Nome	Seção (cm)	Elevação (m)	Nível (m)
P1	Circ 60	0.00	0.00
P2	Circ 60	0.00	0.00

Legenda dos pilares		Legenda das vigas e paredes	
	Pilar que passa		Parede de concreto

B1 3x60 PLANTA ESC 1:25



CORTE A-A ESC 1:25



Forma do pavimento TABULEIRO (Nível 5.20) escala 1:50

Vigas			
Nome	Seção (cm)	Elevação (m)	Nível (m)
V1	50x115	0.00	5.20
V2	50x115	0.00	5.20
V3	30x75	0.00	5.20
V4	50x75	0.00	5.20
V5	30x75	0.00	5.20
V6	50x75	-2.60	2.60

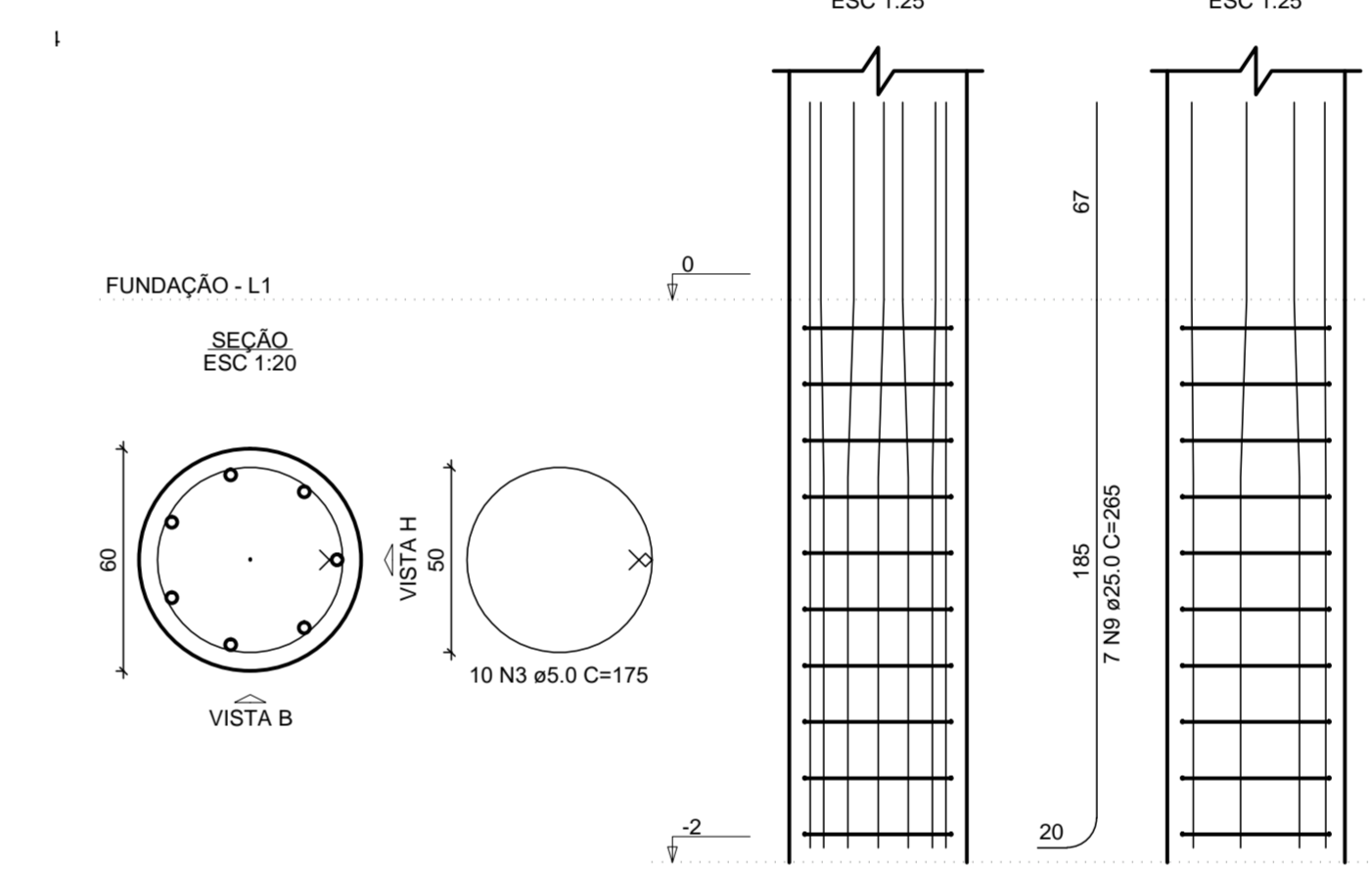
Lajes		Sobrecarga (kN/m²)						
Nome	Tipo	Alura (cm)	Elevação (m)	Nível (m)	Peso próprio (kN/m²)	Adicional	Acidental	Localizada
L1	Maciça	25	0.00	5.2	6.25	1.23	130.00	-
L2	Maciça	25	0.00	5.2	6.25	1.23	130.00	-
L3	Maciça	25	0.00	5.2	6.25	1.23	130.00	-
L4	Maciça	25	0.00	5.2	6.25	1.23	130.00	-
L5	Maciça	25	0.00	5.2	6.25	1.23	130.00	-
L6	Maciça	25	0.00	5.2	6.25	1.23	130.00	-
L7	Maciça	25	0.00	5.2	6.25	1.23	130.00	-
L8	Maciça	25	0.00	5.2	6.25	1.23	130.00	-

Características dos materiais		
fck (MPa)	Ecs (MPa)	Esq (MPa)
30	26838	-

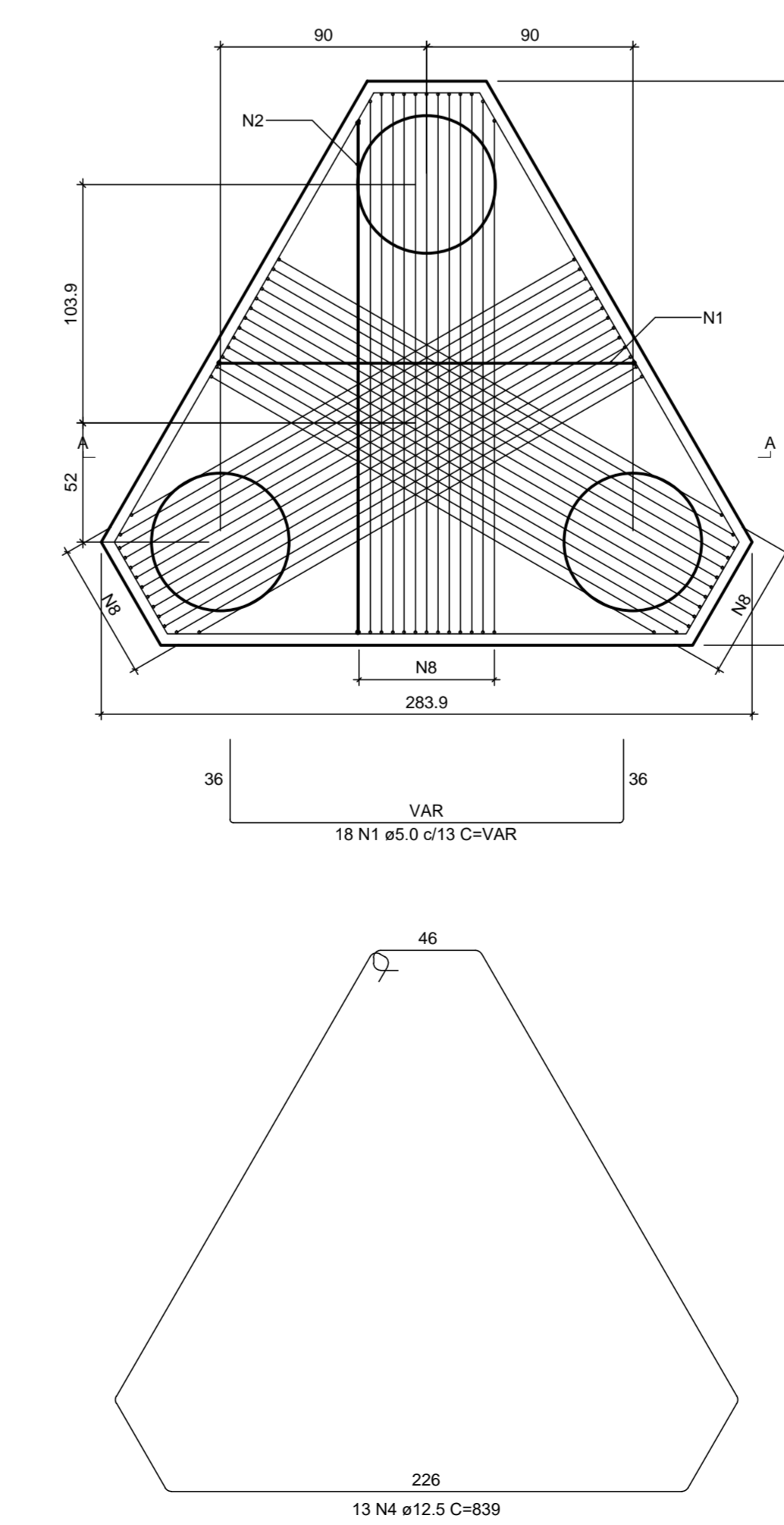
Placas			
Nome	Seção (cm)	Elevação (m)	Nível (m)
P1	Circ 60	0.00	5.20
P2	Circ 60	0.00	5.20

Legenda dos pilares		Legenda das vigas e paredes	
	Pilar que monre		Viga
			Parede de concreto

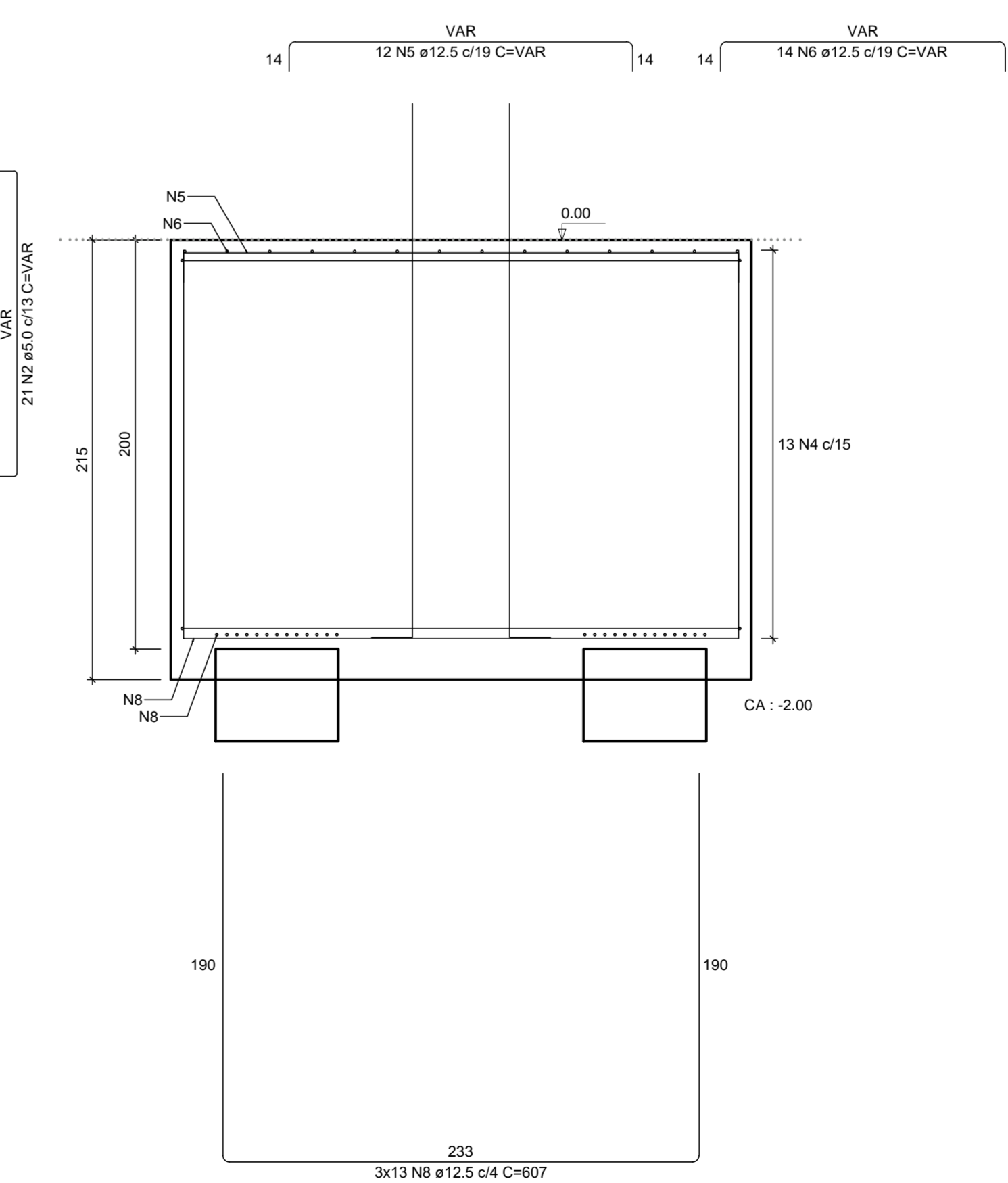
P1



B2 3x60 PLANTA ESC 1:25



CORTE A-A ESC 1:25



OBS: Blocos e estacas poderá ser alterada conforme o resultado do laudo de sondagem SPT, a fim de definir o tipo de fundação e o tamanho das estacas de maneira mais precisa. Neste projeto, foi considerado o tipo e o tamanho das fundações com base na carga do projeto, uma vez que o laudo SPT do local não foi fornecido

LEGENDA		Sistema de Coordenadas	
	PALMEIRA		BORDO ASFALTO
	ARVORE		BORDO ESTRADA
	CAIXA-ÁGUA PLUVIAL		CANALETA
	ESGOTO		CERCA
	POSTE PARABÓICO		MEIO-FIO
	POSTE		MEIO-FIO
	POSTE DE MADEIRA		MURETA
	MURTO OU FORTIFICAÇÃO		MURO DE FLUXO
	POSTE COM TRANSFORMADOR		MURO
	BOCA DE LOBO		CAÇADIA
	EDIFICAÇÃO		CONEXÃO INDETERMINADA
	TALUDE		TRINCA DE CALÇAMENTO

Projeto: PROJETO ESTRUTURAL Folha: 02 / 05

Objeto: PROJETO PARA CONSTRUÇÃO DE UMA PONTE DE 13 METROS

Endereço: ESTRADA RURAL, COMUNIDADE DO MONTE DE LARANJAL - MG

Contratante: ASSOCIAÇÃO DOS MUNICÍPIOS DA MICRORREGIÃO DO MÉDIO RIO POMBA - AMERP

Proprietário: PREFEITURA MUNICIPAL DE LARANJAL - MG

Estado (UF): MINAS GERAIS

Escola: INDICADA

Data: FEVEREIRO - 2025

ART: MG2025371112

ÁREAS / INFORMAÇÕES TÉCNICAS:

COMPRIMENTO DA PONTE: 13,00m

LARGURA DA PONTE: 4,00m

CARGA MÁXIMA SOBRE A PONTE: 50,00 TON

Proprietário: FERNANDO GONÇALVES DOS SANTOS

Projeto: Prefeitura Municipal

Contratante: Associação dos Municípios do

Microrregião do Médio Rio Pomba - AMERP

Resp. Téc: GUILHERME DIAS DUARTE

ENGENHEIRO CIVIL - CREA/RJ: 202157458-0

Aprovação:

ESTACAS D=60cm Armadas Comprimento = VAR

OBS: Blocos e estacas poderá ser alterada conforme o resultado do laudo de sondagem SPT, a fim de definir o tipo de fundação e o tamanho das estacas de maneira mais precisa. Neste projeto, foi considerado o tipo e o tamanho das fundações com base na carga do projeto, uma vez que o laudo SPT do local não foi fornecido

ARMAÇÃO E FORMA ESTACAS ESCALA 1:25