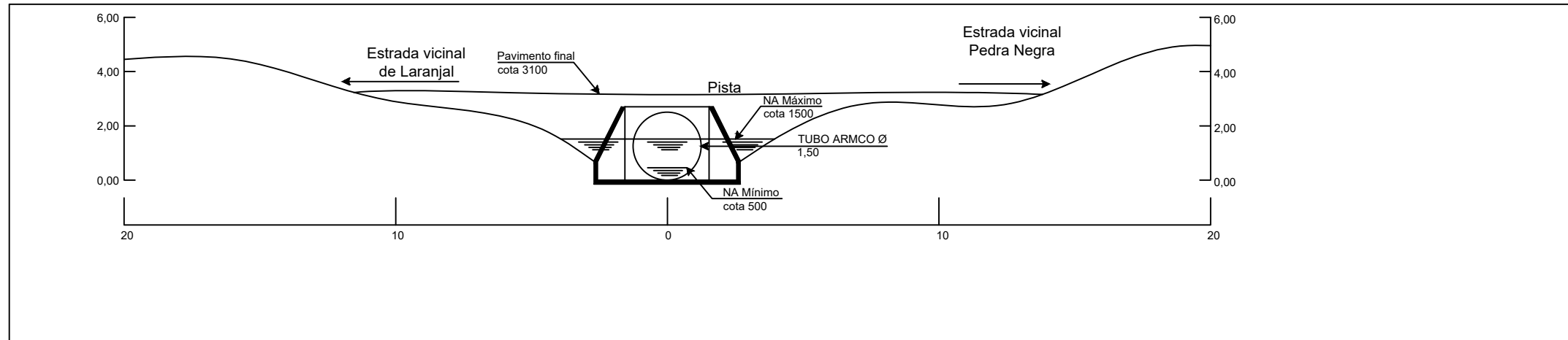


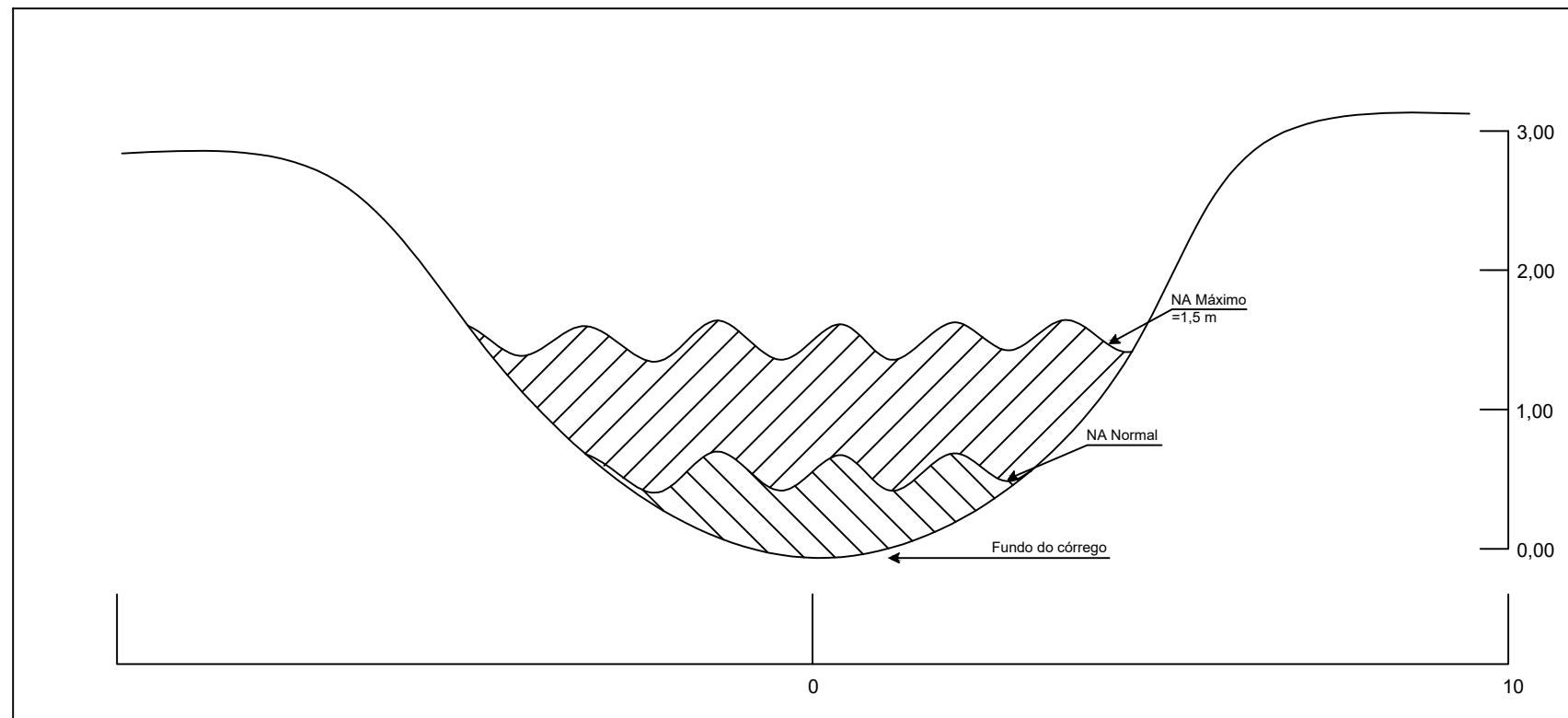
ZONA RURAL – ESTRADA PEDRA NEGRA / MG

lat.: 21°18'19" S, Long.: 42°26'28" W



PERFIL LONGITUDINAL
Escala: 1:150

Cálculo de área molhada (SETOP)
 $A=L \times H$
 $A=1,00 \times 1.25$
 $A=1,25m^2$



BATIMETRIA - SEÇÃO TRANSVERSAL
Escala: 1:100

CARIMBO			
MUNICÍPIO DE LARANJAL-MG <small>PREFEITURA MUNICIPAL DE LARANJAL - CNPJ: 17.947.615-0001/22</small>			
TERRENO	LOTE:	QUADRA:	DESENHO: VANESSA
	LOCALIDADE: Estrada vicinal Pedra Negra	CIDADE: Laranjal	VISTO:
	MUNICÍPIO: Laranjal - MG		
PROPRIETÁRIO (A): Prefeitura Municipal de Laranjal		DATA:	
PREFEITO MUNICIPAL: FERNANDO GONÇALVES DOS SANTOS		16/03/2023	
RESP. TÉCNICO (A): Vanessa Montes Machado		CREA: 70595-D/MG	
PROJETO	ESCALA: 1:750	USO: Publico	
	ÁREA TOTAL:	DISCRIMINAÇÃO: Tubo Armco	
	TÍTULO: Construção de um tubo ARMCO		FOLHA: 02/02