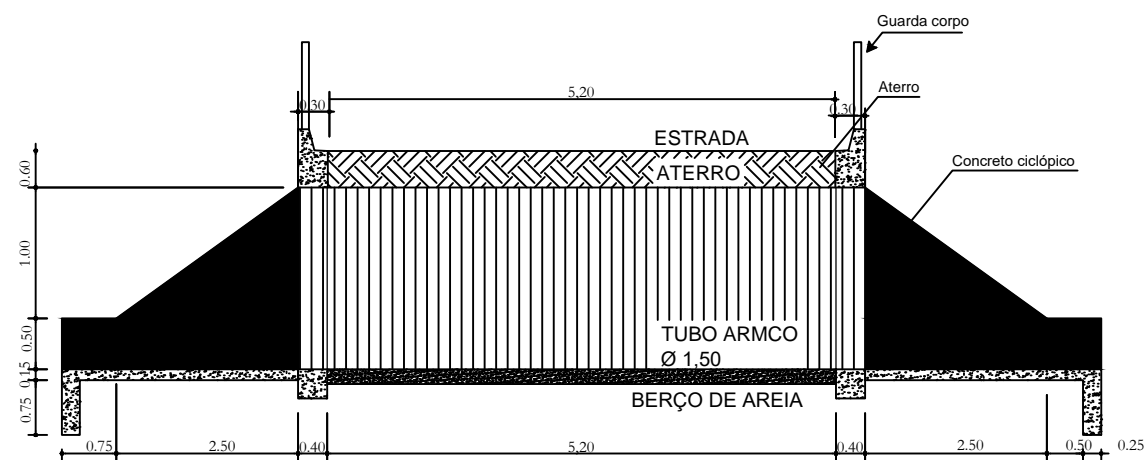
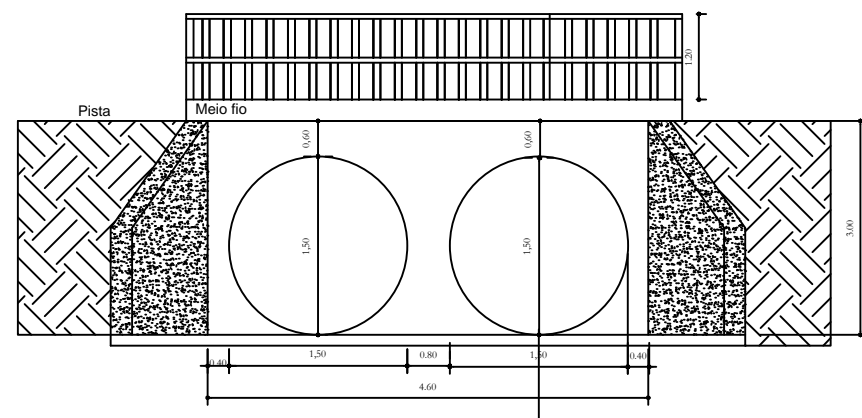


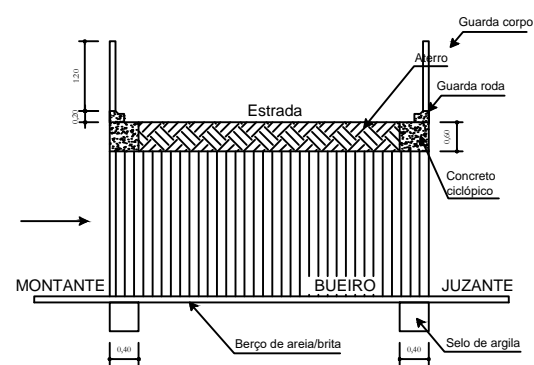
PLANTA BAIXA
Escala: 1:100



CORTE TRANSVERSAL
Escala: 1:100



ELEVACÃO
Escala: 1:100



DETALHE MEIO FIO
Escala: 1:20

LOCAL: **ZONA RURAL COMUNIDADE DO CRISTAL - LARANJAL / MG**

lat.: 21°21'7" S, Long.: 42°29'30" W

CARIMBO			
MUNICÍPIO DE LARANJAL - MG PREFEITURA MUNICIPAL DE LARANJAL - CNPJ: 17.947.615-0001/22			
TERRENO	LOTE:	QUADRA:	DESENHO: VANESSA
	LOCALIDADE: Estrada vicinal Cristal	CIDADE: LARANJAL	VISTO:
MUNICÍPIO: Laranjal - MG			
PROPRIETÁRIO (A): Prefeitura Municipal de Laranjal		DATA: 16/03/2023	
PREFEITO MUNICIPAL: FERNANDO GONÇALVES DOS SANTOS		CAU: 70595-D/MG	
RESP. TÉCNICO (A): Vanessa Montes Machado			
PROJETO	ESCALA: 1:750	USO: Público	
	ÁREA TOTAL:	DISCRIMINAÇÃO: Tubo Armco	
	TÍTULO: Construção de um tubo ARMCO		FOLHA: 01/02